

## Odpružené šrouby

Ocel / nerezová ocel, kulička s kluzným ložiskem s vnitřním šestihranem

### SPECIFIKACE

#### Typy

- Typ **K**: ocel, standardní tuhost pružiny
- Typ **KS**: ocel, vysoká tuhost pružiny
- Typ **KN**: nerezová ocel, standardní tuhost pružiny
- Typ **KSN**: nerezová ocel, vysoká tuhost pružiny

#### Typ K / KS

- Pouzdro z oceli, černěná
- Ocelová kulička, kalená

#### Typ KN / KSN

- Pouzdro z nerezové oceli AISI 303
- Kulička z nerezové oceli AISI 420C, kalená

#### Pružina

Nerezová ocel AISI 631

#### Kluzné ložisko

- Plast
- odolává teplotám až 90 °C

#### Identifikace typu KS / KSN:

Pouzdro se 2 podélnými značkami

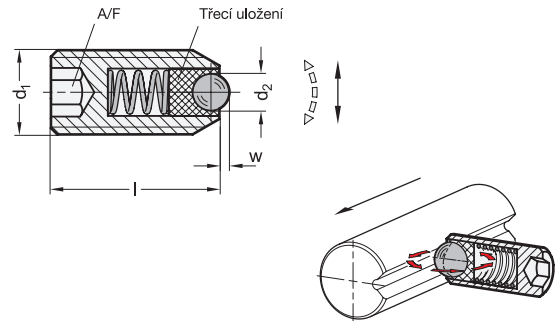


### TECHNICKÉ INFORMACE

- Vlastnosti nerezové oceli (viz. strana A26)

### INFORMACE

Pružinové pístky GN 615.9 se používají pro zajištění, přitlačení a přidržení. Kulička je uložena v plastovém pouzdře, aby se volně pohybovala, což umožňuje otáčení a tedy všeobecné přizpůsobení zajišťovacích charakteristik. Především snižuje opotřebení protikusů. Další charakteristikou tohoto pouzdra je to, že plastové ložisko funguje jako elektrický izolátor.



### GN 615.9-K/KS

Označení	d1	d2	l	A/F	w	Tlak pružiny [N] ≈ počáteční	Tlak pružiny [N] ≈ koncový	⚖
GN 615.9-M5-K	M 5	2	14	2.5	0.5	4.8	6.8	1
GN 615.9-M6-K	M 6	2.5	15	3	0.7	6.3	10	2
GN 615.9-M8-K	M 8	3.5	18	4	0.95	16	24	4
GN 615.9-M10-K	M 10	4.5	23	5	1.4	18.8	31.7	7
GN 615.9-M12-K	M 12	6.5	26	6	2.3	26	49	11
GN 615.9-M16-K	M 16	8.5	33	8	3.1	38	68	30
GN 615.9-M5-KS	M 5	2	14	2.5	0.5	10	14	1
GN 615.9-M6-KS	M 6	2.5	15	3	0.7	11	16	2
GN 615.9-M8-KS	M 8	3.5	18	4	0.95	23	40	4
GN 615.9-M10-KS	M 10	4.5	23	5	1.4	28	54.3	7
GN 615.9-M12-KS	M 12	6.5	26	6	2.3	39.5	77.3	11
GN 615.9-M16-KS	M 16	8.5	33	8	3.1	50	88.7	30

### GN 615.9-KN/KSN

STAINLESS STEEL

Označení	d1	d2	l	A/F	w	Tlak pružiny [N] ≈ počáteční	Tlak pružiny [N] ≈ koncový	⚖
GN 615.9-M5-KN	M 5	2	14	2.5	0.5	4.8	6.8	1
GN 615.9-M6-KN	M 6	2.5	15	3	0.7	6.3	10	2
GN 615.9-M8-KN	M 8	3.5	18	4	0.95	16	24	4
GN 615.9-M10-KN	M 10	4.5	23	5	1.4	18.8	31.7	7
GN 615.9-M12-KN	M 12	6.5	26	6	2.3	26	49	12
GN 615.9-M16-KN	M 16	8.5	33	8	3.1	38	68	30
GN 615.9-M5-KSN	M 5	2	14	2.5	0.5	10	14	1
GN 615.9-M6-KSN	M 6	2.5	15	3	0.7	11	16	2
GN 615.9-M8-KSN	M 8	3.5	18	4	0.95	23	40	4
GN 615.9-M10-KSN	M 10	4.5	23	5	1.4	28	54.3	7
GN 615.9-M12-KSN	M 12	6.5	26	6	2.3	39.5	77.3	12
GN 615.9-M16-KSN	M 16	8.5	33	8	3.1	50	88.7	30