

Madla zapuštěná obousměrná

Technopolymer, montáž zatlačením, snadné čištění

MATERIÁL

Technopolymer na bázi polyamidu (PA) vyztužený skelnými vlákny, barva bílá, podobná RAL 9002, matný povrch.

STANDARDNÍ PRAVIDLO

Montáž zatlačením (viz. Montážní návod).

VLASTNOSTI A POUŽITÍ

Madla zapuštěná obousměrná ERB-PF-CLEAN jsou vhodná pro otevírání a zavírání posuvných dveří. Ergonomický profil prohlubně umožňuje bezpečné a pohodlné uchopení. ERB-PF-CLEAN provedení v bílé barvě je obzvláště vhodné pro použití na zdravotnických zařízeních a potravinářských strojích.

TECHNICKÁ DATA

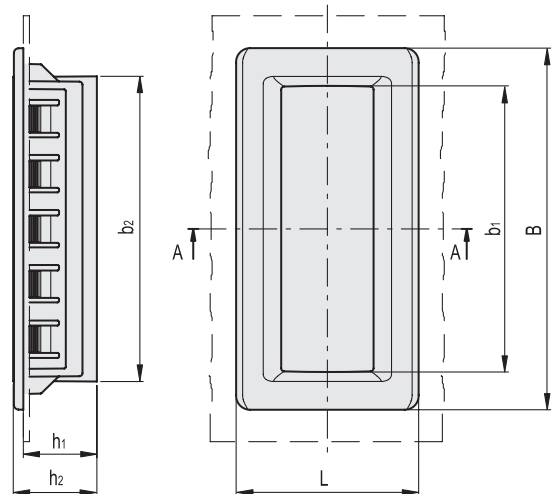
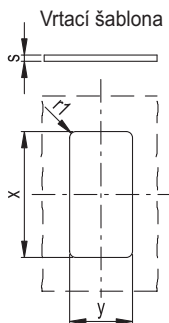
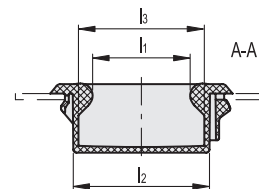
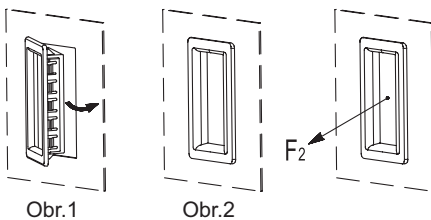
Hodnoty pevnosti v tahu (F2) uvedené v tabulce byly získány při laboratorních zkouškách s madly namontovanými na panelech ze zesíleného plechu o tloušťce 1,5 mm (plech zesílený pro účely laboratorních testů).

MONTÁŽNÍ POKYNY

1. Vyřezajte otvor pro vsazení madla podle rozměrů uvedených v tabulce.
2. Před instalací madla odstraňte všechny otřepy způsobené řezáním.
3. Boční část madla s pevnými fixačními výstupky vložte do vyřezaného otvoru (Obr. 1).
4. Tlačte na opačnou část madla (elastické výstupky) dokud jej kompletně nezasunete do otvoru (Obr. 2).



ELESA Original design



S	X	Y
0,7 - 1	105,3 +0,2	51,5 + 0,2
>1 - 1,5	105,3 +0,2	51,7 + 0,2
>1,5 - 2,2	105,3 +0,2	52,0 + 0,2

Kód	Označení	B	L	h1	h2	b1	b2	l1	l2	l3	F2 [N]	⚖️
151301	ERB.115-PF-CLEAN	115	58	19	22	91	94	31	43,5	40	600	42