

Madla zapuštěná

Technopolymer certifikovaný na samozhášivost, montáž zatlačením

MATERIÁL

Technopolymer na bázi polyamidu (PA) vyztužený skelnými vlákny, certifikovaný na samozhášivost podle normy UL-94 V0, barva šedo-černá, matný povrch.

STANDARDNÍ PŘEVEDENÍ

Montáž zatlačením (viz. Montážní návod).

ERGONOMIE A DESIGN

Moderní design díky kompaktnímu tvaru. Vnitřní profil prohlubně umožňuje bezpečné, pohodlné a ergonomické uchopení.

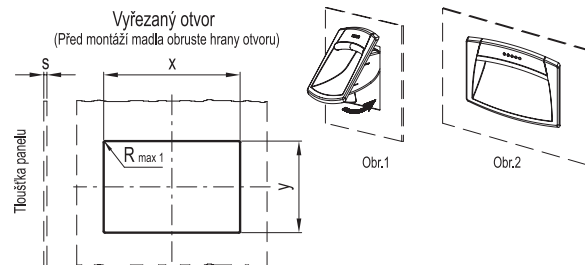
TECHNICKÁ DATA

Certifikováno dle normy "V0" UL-94 V (Underwriters Laboratories) (informace v kapitole Technická data viz. strana - A5) znamená, že vzorek plastových součástí s určitým tvarem a rozměry je ve vertikální poloze vystaven působení ohně po dobu 10 vteřin, přičemž se nesmí vytvořit rozžhavené kapky.

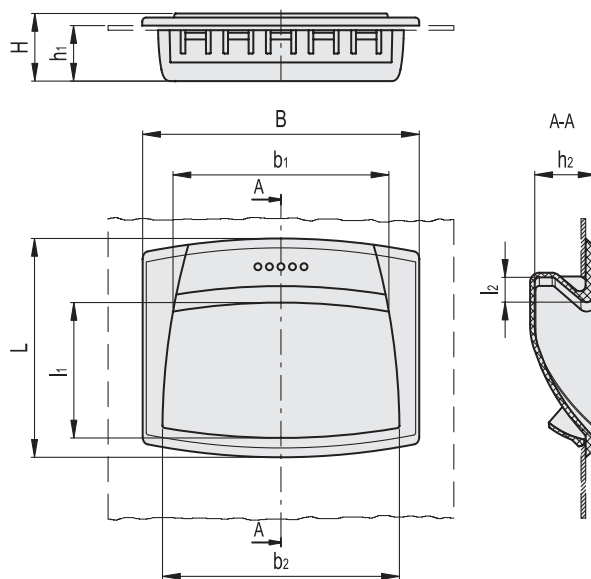
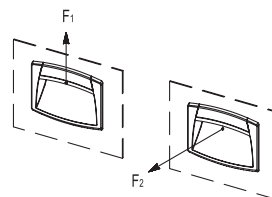
Hodnoty pevnosti ve zdvihu (F1) a v tahu (F2) uvedené v tabulce byly získány při laboratorních zkouškách s madly namontovanými na panelech ze zesíleného plechu o tloušťce 1,5 mm (plech zesílený pro účely laboratorních testů).

MONTÁŽNÍ POKYNY

1. Vyřízněte montážní otvor do panelu. Rozměry otvoru dle přiložené tabulky.
2. Před instalací madla odstraňte všechny otřepy způsobené řezáním.
3. Horní část madla vložte do vyřezaného otvoru (Obr. 1).
4. Tlačte na dolní část madla, dokud jej kompletně nezasunete do otvoru (Obr. 2).



s	EPR.90-PF AE-V0		EPR.110-PF AE-V0		EPR.120-PF AE-V0	
	x	y	x	y	x	y
0.7	85 ^{+0.2}	35.2 ^{±0.1}	100.5 ^{+0.2} ₀	50.1 ^{±0.1}	107.5 ^{+0.2}	70.6 ^{±0.1}
1	85 ^{+0.2}	35.3 ^{±0.1}	100.5 ^{+0.2} ₀	50.4 ^{±0.1}	107.5 ^{+0.2}	70.9 ^{±0.1}
1.5	85 ^{+0.2}	36.3 ^{±0.1}	100.5 ^{+0.2} ₀	50.8 ^{±0.1}	107.5 ^{+0.2}	71.3 ^{±0.1}
2	85 ^{+0.2}	36.3 ^{±0.1}	100.5 ^{+0.2} ₀	51.1 ^{±0.1}	107.5 ^{+0.2}	71.6 ^{±0.1}
2.2	85 ^{+0.2}	36.3 ^{±0.1}	100.5 ^{+0.2} ₀	51.1 ^{±0.1}	107.5 ^{+0.2}	71.6 ^{±0.1}



Kód	Označení	B	L	H	h1	h2	b1	b2	l1	l2	F1 [N]	F2 [N]	⚖️
150611-C1	EPR.90-PF-AE-V0-C1	90	50	19	17	17.5	76	79	28	7	1800	500	20
150631-C1	EPR.110-PF-AE-V0-C1	109	73	24	20	21.5	91	96	42	9	1300	400	45
150651-C1	EPR.120-PF-AE-V0-C1	120	95	28.5	24	26.5	94	103	58	11	1000	250	58

