

## Regulovatelné páky

Zinková slitina, Pouzdro /  
Pozinkovaným závitovým čepem z oceli

### SPECIFIKACE

Rukojeť

Zinková slitina

práškově lakováno

černá, RAL 9005, texturovaný povrch **SW**

barva oranžová RAL 2004, povrch s texturou **OS**

barva červená, RAL 3000, povrch s texturou **RS**

barva stříbrná RAL 9006, povrch s texturou **SR**

### Provedení se závitovým pouzdem

Pouzdro a upevňovací šroub

Pozinkovaná ocel, modrý pozink

### Provedení se závitovým čepem

Závitový čep a připevňovací šroub

Pozinkovaná ocel, modrý pozink

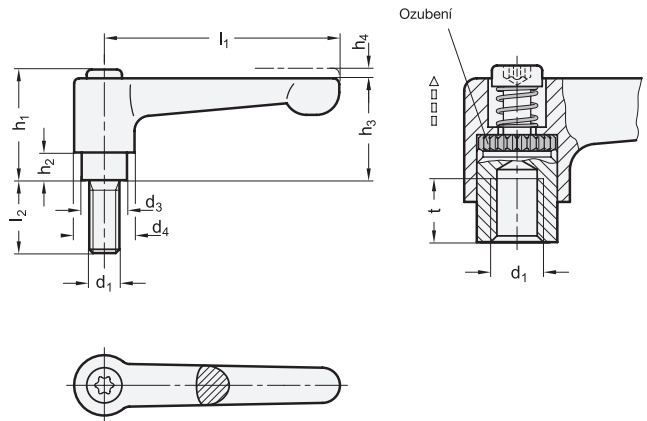


### INFORMACE

Upínací regulovatelné páky GN 302.2 mají vodorovné ovládací ramínko.

Regulovatelné páky se používají tam, kde je zapotřebí upnutí ve stísněném prostoru nebo tam, kde je požadována konkrétní poloha páky. Středová vložka je spojena s pákou prostřednictvím ozubení, které lze snadno rozpojit.

Zatažením za páku se rozpojí ozubení a umožní otočení páky do ideální upínací polohy. Po uvolnění páky se ozubení automaticky znovu spojí.



\* Doplňte označení o barvu páky (SW, OS, RS nebo SR)

|           |           |           |           |
|-----------|-----------|-----------|-----------|
| <b>SW</b> | <b>OS</b> | <b>RS</b> | <b>SR</b> |
| RAL9005   | RAL2004   | RAL3000   | RAL9006   |


### GN 302.2-se závitovým pouzdem

| Označení          | l1 | d1   | d3   | d4   | h1   | h2  | h3   | h4  | t min. | ⚖   |
|-------------------|----|------|------|------|------|-----|------|-----|--------|-----|
| GN 302.2-22-M3-*  | 22 | M 3  | 8    | 10,5 | 18,5 | 2   | 16,5 | 3   | 5      | 13  |
| GN 302.2-22-M4-*  | 22 | M 4  | 8    | 10,5 | 18,5 | 2   | 16,5 | 3   | 5      | 13  |
| GN 302.2-22-M5-*  | 22 | M 5  | 8    | 10,5 | 18,5 | 2   | 16,5 | 3   | 5      | 12  |
| GN 302.2-30-M4-*  | 30 | M 4  | 10   | 13   | 24,5 | 4   | 22   | 3,5 | 9      | 26  |
| GN 302.2-30-M5-*  | 30 | M 5  | 10   | 13   | 24,5 | 4   | 22   | 3,5 | 9      | 25  |
| GN 302.2-30-M6-*  | 30 | M 6  | 10   | 13   | 24,5 | 4   | 22   | 3,5 | 9      | 24  |
| GN 302.2-45-M4-*  | 45 | M 4  | 10   | 13   | 24,5 | 4   | 22   | 3,5 | 9      | 33  |
| GN 302.2-45-M5-*  | 45 | M 5  | 10   | 13   | 24,5 | 4   | 22   | 3,5 | 9      | 32  |
| GN 302.2-45-M6-*  | 45 | M 6  | 10   | 13   | 24,5 | 4   | 22   | 3,5 | 9      | 31  |
| GN 302.2-63-M6-*  | 63 | M 6  | 13,5 | 17,5 | 31   | 6,5 | 28,5 | 4   | 11     | 78  |
| GN 302.2-63-M8-*  | 63 | M 8  | 13,5 | 17,5 | 31   | 6,5 | 28,5 | 4   | 11     | 76  |
| GN 302.2-78-M8-*  | 78 | M 8  | 16   | 21   | 36   | 8   | 34   | 4   | 14     | 124 |
| GN 302.2-78-M10-* | 78 | M 10 | 16   | 21   | 36   | 8   | 34   | 4   | 14     | 121 |


\* Doplňte označení o barvu páky (SW, OS, RS nebo SR)

|   |  |  |  |
|---|--|--|--|
|  SW |  OS |  RS |  SR |
| RAL9005   | RAL2004  | RAL3000  | RAL9006  |

## GN 302.2-se závitovým čepem

| Označení            | l1 | d1  | l2 | d3 | d4   | h1   | h2 | h3   | h4  |  |
|---------------------|----|-----|----|----|------|------|----|------|-----|---|
| GN 302.2-22-M3-6-*  | 22 | M 3 | 6  | 8  | 10,5 | 18,5 | 2  | 16,5 | 3   | 13  |
| GN 302.2-22-M3-8-*  | 22 | M 3 | 8  | 8  | 10,5 | 18,5 | 2  | 16,5 | 3   | 13  |
| GN 302.2-22-M3-10-* | 22 | M 3 | 10 | 8  | 10,5 | 18,5 | 2  | 16,5 | 3   | 14  |
| GN 302.2-22-M3-12-* | 22 | M 3 | 12 | 8  | 10,5 | 18,5 | 2  | 16,5 | 3   | 14  |
| GN 302.2-22-M3-16-* | 22 | M 3 | 16 | 8  | 10,5 | 18,5 | 2  | 16,5 | 3   | 14  |
| GN 302.2-22-M4-12-* | 22 | M 4 | 12 | 8  | 10,5 | 18,5 | 2  | 16,5 | 3   | 14  |
| GN 302.2-22-M4-16-* | 22 | M 4 | 16 | 8  | 10,5 | 18,5 | 2  | 16,5 | 3   | 15  |
| GN 302.2-22-M4-20-* | 22 | M 4 | 20 | 8  | 10,5 | 18,5 | 2  | 16,5 | 3   | 15  |
| GN 302.2-22-M4-25-* | 22 | M 4 | 25 | 8  | 10,5 | 18,5 | 2  | 16,5 | 3   | 15  |
| GN 302.2-22-M4-32-* | 22 | M 4 | 32 | 8  | 10,5 | 18,5 | 2  | 16,5 | 3   | 16  |
| GN 302.2-22-M5-12-* | 22 | M 5 | 12 | 8  | 10,5 | 18,5 | 2  | 16,5 | 3   | 15  |
| GN 302.2-22-M5-16-* | 22 | M 5 | 16 | 8  | 10,5 | 18,5 | 2  | 16,5 | 3   | 15  |
| GN 302.2-22-M5-20-* | 22 | M 5 | 20 | 8  | 10,5 | 18,5 | 2  | 16,5 | 3   | 16  |
| GN 302.2-22-M5-25-* | 22 | M 5 | 25 | 8  | 10,5 | 18,5 | 2  | 16,5 | 3   | 17  |
| GN 302.2-22-M5-32-* | 22 | M 5 | 32 | 8  | 10,5 | 18,5 | 2  | 16,5 | 3   | 18  |
| GN 302.2-30-M4-12-* | 30 | M 4 | 12 | 10 | 13   | 24,5 | 4  | 22   | 3,5 | 27  |
| GN 302.2-30-M4-16-* | 30 | M 4 | 16 | 10 | 13   | 24,5 | 4  | 22   | 3,5 | 28  |
| GN 302.2-30-M4-20-* | 30 | M 4 | 20 | 10 | 13   | 24,5 | 4  | 22   | 3,5 | 28  |
| GN 302.2-30-M4-25-* | 30 | M 4 | 25 | 10 | 13   | 24,5 | 4  | 22   | 3,5 | 29  |
| GN 302.2-30-M4-32-* | 30 | M 4 | 32 | 10 | 13   | 24,5 | 4  | 22   | 3,5 | 29  |
| GN 302.2-30-M5-12-* | 30 | M 5 | 12 | 10 | 13   | 24,5 | 4  | 22   | 3,5 | 28  |
| GN 302.2-30-M5-16-* | 30 | M 5 | 16 | 10 | 13   | 24,5 | 4  | 22   | 3,5 | 29  |
| GN 302.2-30-M5-20-* | 30 | M 5 | 20 | 10 | 13   | 24,5 | 4  | 22   | 3,5 | 29  |
| GN 302.2-30-M5-25-* | 30 | M 5 | 25 | 10 | 13   | 24,5 | 4  | 22   | 3,5 | 30  |
| GN 302.2-30-M5-32-* | 30 | M 5 | 32 | 10 | 13   | 24,5 | 4  | 22   | 3,5 | 31  |
| GN 302.2-30-M5-40-* | 30 | M 5 | 40 | 10 | 13   | 24,5 | 4  | 22   | 3,5 | 32  |
| GN 302.2-30-M5-50-* | 30 | M 5 | 50 | 10 | 13   | 24,5 | 4  | 22   | 3,5 | 34  |
| GN 302.2-30-M6-12-* | 30 | M 6 | 12 | 10 | 13   | 24,5 | 4  | 22   | 3,5 | 29  |
| GN 302.2-30-M6-16-* | 30 | M 6 | 16 | 10 | 13   | 24,5 | 4  | 22   | 3,5 | 30  |
| GN 302.2-30-M6-20-* | 30 | M 6 | 20 | 10 | 13   | 24,5 | 4  | 22   | 3,5 | 31  |
| GN 302.2-30-M6-25-* | 30 | M 6 | 25 | 10 | 13   | 24,5 | 4  | 22   | 3,5 | 32  |
| GN 302.2-30-M6-32-* | 30 | M 6 | 32 | 10 | 13   | 24,5 | 4  | 22   | 3,5 | 33  |
| GN 302.2-30-M6-40-* | 30 | M 6 | 40 | 10 | 13   | 24,5 | 4  | 22   | 3,5 | 35  |
| GN 302.2-30-M6-50-* | 30 | M 6 | 50 | 10 | 13   | 24,5 | 4  | 22   | 3,5 | 37  |
| GN 302.2-45-M4-12-* | 45 | M 4 | 12 | 10 | 13   | 24,5 | 4  | 22   | 3,5 | 35  |
| GN 302.2-45-M4-16-* | 45 | M 4 | 16 | 10 | 13   | 24,5 | 4  | 22   | 3,5 | 35  |
| GN 302.2-45-M4-20-* | 45 | M 4 | 20 | 10 | 13   | 24,5 | 4  | 22   | 3,5 | 35  |
| GN 302.2-45-M4-25-* | 45 | M 4 | 25 | 10 | 13   | 24,5 | 4  | 22   | 3,5 | 36  |
| GN 302.2-45-M4-32-* | 45 | M 4 | 32 | 10 | 13   | 24,5 | 4  | 22   | 3,5 | 37  |
| GN 302.2-45-M5-12-* | 45 | M 5 | 12 | 10 | 13   | 24,5 | 4  | 22   | 3,5 | 35  |
| GN 302.2-45-M5-16-* | 45 | M 5 | 16 | 10 | 13   | 24,5 | 4  | 22   | 3,5 | 36  |
| GN 302.2-45-M5-20-* | 45 | M 5 | 20 | 10 | 13   | 24,5 | 4  | 22   | 3,5 | 36  |
| GN 302.2-45-M5-25-* | 45 | M 5 | 25 | 10 | 13   | 24,5 | 4  | 22   | 3,5 | 37  |
| GN 302.2-45-M5-32-* | 45 | M 5 | 32 | 10 | 13   | 24,5 | 4  | 22   | 3,5 | 38  |
| GN 302.2-45-M5-40-* | 45 | M 5 | 40 | 10 | 13   | 24,5 | 4  | 22   | 3,5 | 39  |
| GN 302.2-45-M5-50-* | 45 | M 5 | 50 | 10 | 13   | 24,5 | 4  | 22   | 3,5 | 41  |

## GN 302.2-se závitovým čepem

| Označení             | l1 | d1   | l2 | d3   | d4   | h1   | h2  | h3   | h4  |  |
|----------------------|----|------|----|------|------|------|-----|------|-----|---|
| GN 302.2-45-M6-12-*  | 45 | M 6  | 12 | 10   | 13   | 24,5 | 4   | 22   | 3,5 | 36  |
| GN 302.2-45-M6-16-*  | 45 | M 6  | 16 | 10   | 13   | 24,5 | 4   | 22   | 3,5 | 37  |
| GN 302.2-45-M6-20-*  | 45 | M 6  | 20 | 10   | 13   | 24,5 | 4   | 22   | 3,5 | 38  |
| GN 302.2-45-M6-25-*  | 45 | M 6  | 25 | 10   | 13   | 24,5 | 4   | 22   | 3,5 | 39  |
| GN 302.2-45-M6-32-*  | 45 | M 6  | 32 | 10   | 13   | 24,5 | 4   | 22   | 3,5 | 40  |
| GN 302.2-45-M6-40-*  | 45 | M 6  | 40 | 10   | 13   | 24,5 | 4   | 22   | 3,5 | 42  |
| GN 302.2-45-M6-50-*  | 45 | M 6  | 50 | 10   | 13   | 24,5 | 4   | 22   | 3,5 | 44  |
| GN 302.2-63-M6-16-*  | 63 | M 6  | 16 | 13,5 | 17,5 | 31   | 6,5 | 28,5 | 4   | 83  |
| GN 302.2-63-M6-20-*  | 63 | M 6  | 20 | 13,5 | 17,5 | 31   | 6,5 | 28,5 | 4   | 84  |
| GN 302.2-63-M6-25-*  | 63 | M 6  | 25 | 13,5 | 17,5 | 31   | 6,5 | 28,5 | 4   | 85  |
| GN 302.2-63-M6-32-*  | 63 | M 6  | 32 | 13,5 | 17,5 | 31   | 6,5 | 28,5 | 4   | 86  |
| GN 302.2-63-M6-40-*  | 63 | M 6  | 40 | 13,5 | 17,5 | 31   | 6,5 | 28,5 | 4   | 88  |
| GN 302.2-63-M6-50-*  | 63 | M 6  | 50 | 13,5 | 17,5 | 31   | 6,5 | 28,5 | 4   | 90  |
| GN 302.2-63-M6-63-*  | 63 | M 6  | 63 | 13,5 | 17,5 | 31   | 6,5 | 28,5 | 4   | 93  |
| GN 302.2-63-M8-16-*  | 63 | M 8  | 16 | 13,5 | 17,5 | 31   | 6,5 | 28,5 | 4   | 86  |
| GN 302.2-63-M8-20-*  | 63 | M 8  | 20 | 13,5 | 17,5 | 31   | 6,5 | 28,5 | 4   | 87  |
| GN 302.2-63-M8-25-*  | 63 | M 8  | 25 | 13,5 | 17,5 | 31   | 6,5 | 28,5 | 4   | 89  |
| GN 302.2-63-M8-32-*  | 63 | M 8  | 32 | 13,5 | 17,5 | 31   | 6,5 | 28,5 | 4   | 92  |
| GN 302.2-63-M8-40-*  | 63 | M 8  | 40 | 13,5 | 17,5 | 31   | 6,5 | 28,5 | 4   | 95  |
| GN 302.2-63-M8-50-*  | 63 | M 8  | 50 | 13,5 | 17,5 | 31   | 6,5 | 28,5 | 4   | 99  |
| GN 302.2-63-M8-63-*  | 63 | M 8  | 63 | 13,5 | 17,5 | 31   | 6,5 | 28,5 | 4   | 104   |
| GN 302.2-78-M8-20-*  | 78 | M 8  | 20 | 16   | 21   | 36   | 8   | 34   | 4   | 137   |
| GN 302.2-78-M8-25-*  | 78 | M 8  | 25 | 16   | 21   | 36   | 8   | 34   | 4   | 139   |
| GN 302.2-78-M8-32-*  | 78 | M 8  | 32 | 16   | 21   | 36   | 8   | 34   | 4   | 141   |
| GN 302.2-78-M8-40-*  | 78 | M 8  | 40 | 16   | 21   | 36   | 8   | 34   | 4   | 144   |
| GN 302.2-78-M8-50-*  | 78 | M 8  | 50 | 16   | 21   | 36   | 8   | 34   | 4   | 148   |
| GN 302.2-78-M8-63-*  | 78 | M 8  | 63 | 16   | 21   | 36   | 8   | 34   | 4   | 153   |
| GN 302.2-78-M8-80-*  | 78 | M 8  | 80 | 16   | 21   | 36   | 8   | 34   | 4   | 160   |
| GN 302.2-78-M10-20-* | 78 | M 10 | 20 | 16   | 21   | 36   | 8   | 34   | 4   | 141   |
| GN 302.2-78-M10-25-* | 78 | M 10 | 25 | 16   | 21   | 36   | 8   | 34   | 4   | 144   |
| GN 302.2-78-M10-32-* | 78 | M 10 | 32 | 16   | 21   | 36   | 8   | 34   | 4   | 148   |
| GN 302.2-78-M10-40-* | 78 | M 10 | 40 | 16   | 21   | 36   | 8   | 34   | 4   | 153   |
| GN 302.2-78-M10-50-* | 78 | M 10 | 50 | 16   | 21   | 36   | 8   | 34   | 4   | 159   |
| GN 302.2-78-M10-63-* | 78 | M 10 | 63 | 16   | 21   | 36   | 8   | 34   | 4   | 167   |
| GN 302.2-78-M10-80-* | 78 | M 10 | 80 | 16   | 21   | 36   | 8   | 34   | 4   | 177   |