

## Držáky upínacích čelistí

### SPECIFIKACE

#### Typy

- Typ **R**: upínací čelisti kolmé k upínacímu rameni
- Typ **P**: upínací čelisti rovnoběžné s upínacím ramenem

Ocel C 45  
chemicky poniklovaná **NC**

Šrouby s válcovou hlavou a vnitřním šestihranem DIN 912  
Středící vodičí pouzdra  
Ocel, černěná



### INFORMACE

Držáky upínacích čelistí GN 868 jsou vhodné pro použití na upínací ramena pneumatických rychloupínačů GN 864 (viz. strana 1634) / GN 865 (viz. strana 1635) / GN 866 (viz. strana 1636).

Držáky upínacích čelistí jsou na upínacím rameni polohovány tak přesně, jako upínací čelisti GN 872 (viz. strana 1643) na samotných držácích.

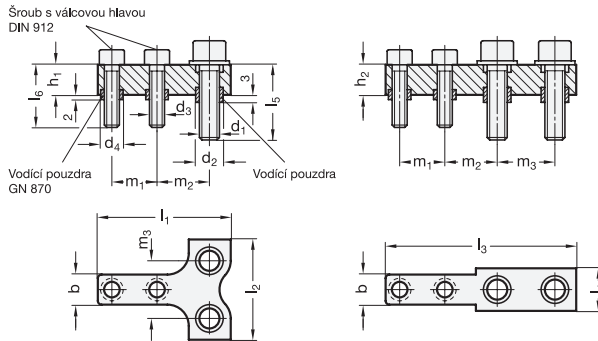
Pneumatické rychloupínače typu P mohou být používány při tlaku až 6 barů.

Součástí dodávky vnitřním šestihranem, podložky a středící vodičí pouzdra.

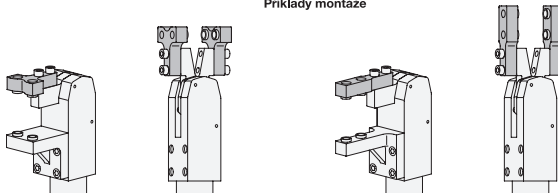


### TECHNICKÉ INFORMACE

- Základní tolerance ISO (viz. strana A21)



Příklady montáže



### GN 868-R

Označení	b -0.2	d1	d2 H8/h6	d3	d4 H8/h6	h1	l1	l2	l5	l6	m1	m2	m3	⚖
GN 868-10-R-NC	10	M 6	9	M 5	7	10	37	30	18.5	19.5	12	14.5	17	33
GN 868-12-R-NC	12	M 8	11	M 6	9	12	53	40	23.5	29.5	18	20.9	23	120
GN 868-16-R-NC	16	M 10	13	M 8	11	14	63	50	28	34	22	23.5	30	190
GN 868-18-R-NC	18	M 10	13	M 10	13	16	73	60	28	34	27	28.5	40	200

### GN 868-P

Označení	b -0.2	d1	d2 H8/h6	d3	d4 H8/h6	h2	l3	l4	l5	l6	m1	m2	m3	⚖
GN 868-10-P-NC	10	M 6	9	M 5	7	10	54	13	18.5	19.5	12	14.5	17	30
GN 868-12-P-NC	12	M 8	11	M 6	9	14	76	17	23.5	29.5	18	20.9	23	80
GN 868-16-P-NC	16	M 10	13	M 8	11	16	93	20	28	34	22	23.5	30	170
GN 868-18-P-NC	18	M 10	13	M 10	13	18	113	20	28	34	27	28.5	40	250