

Ruční kliky vyvážené

Technopolymer

MATERIÁL

Technopolymer na bázi polyamidu (PA) vyztužený skelnými vlákny, černá barva, matný povrch. Vyváženo pomocí protizávaží.

STŘEDOVÁ KRYTKA

Technopolymer, barva černá. Na vyžádání a pro dostatečné množství může být krytka dodávána v různých barvách a opatřená logem nebo textem.

STANDARDNÍ PROVEDENÍ

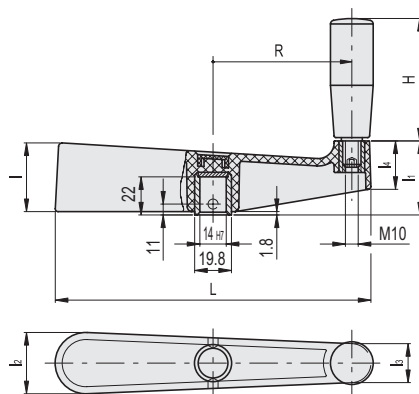
Brunýrovaný ocelový náboj, vystružený otvor v toleranci H7. Vystružený otvor v náboji opatřený vyvrtaným příčným otvorem pro připevnění na hřídel. Otočná rukojeť I.601+x (viz. strana 575) z technopolymeru.

VLASTNOSTI

Tato klika s matnou povrchovou úpravou má jednoduché a příjemné ovládání s přesným nastavením. Otočná rukojeť umožňuje rychlejší otáčení.



ELESA Original design



Kód	Označení	dH7	L	I	I1	I2	I3	I4	H	R	⚖️
38901	METP.170	14	170	37	39	33	21	25	65	74	275



1
Ovládací prvky