

Šrouby a matice pro TCC

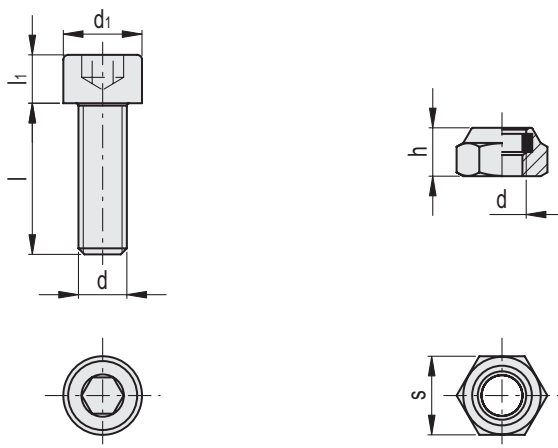
Nerezová ocel

MATERIÁL

Nerezová ocel AISI 304.

STANDARDNÍ PŘEVODNÍ

Šroub s válcovou hlavou s vnitřním šestihranem s povrchovou úpravou proti zadření a samopojistnou maticí.



STAINLESS STEEL

Kód	Označení	d	d1	h	l	l1	s	⚖
600706	TCC-KV-M6	M6	10	6	18	6	10	8
600708	TCC-KV-M8	M8	13	8	25	8	13	19