

Ochranné profily

materiál PVC

SPECIFIKACE

Profil

Polyvinylchlorid (PVC)

- barva černá **SW**
- Tvrdost 70 ± 5 Shore A
- teplotní odolnost -40 °C až 90 °C
- vliv počasí

Upínací vložka

Ocelová upínací páska

INFORMACE

Ochranné profily GN 2184 se montují na přední hrany plechů a desek. Chrání ostatní povrchy před poškozením ostrými hranami. Použitím ochranných profilů na hranách se dosahuje optického dekorativního efektu, zatímco potřeba případné další úpravy, jako je odstraňování otřepů a zkosení stříhaných nebo laserově řezaných plechů, je snížena na absolutní minimum.

Doporučuje se dodržovat poloměry montážní hrany (r1...r3), aby bylo zaručeno trvalé umístění profilu a usnadnila se montáž. Montáž může být provedena ručně nebo alternativně měkkým kladivem. Vložená upínací vložka zabraňuje smeknutí profilu z hrany. Není zapotřebí lepidlo ani jiné pojivo.

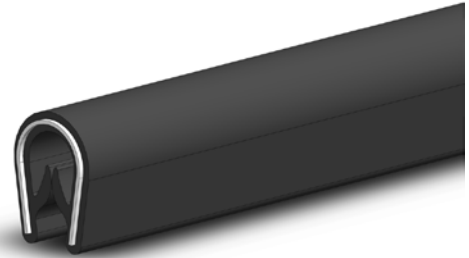
TECHNICKÉ INFORMACE

- Technické informace o ochranných profilech (viz. strana 1548)

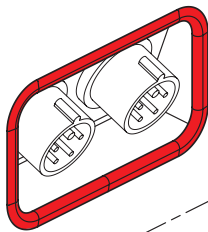
NA POPTÁVKU

- Barva bílá / šedá

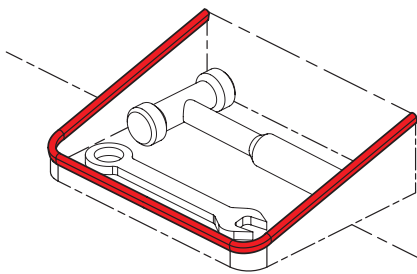
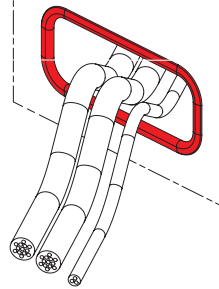
Příklady použití



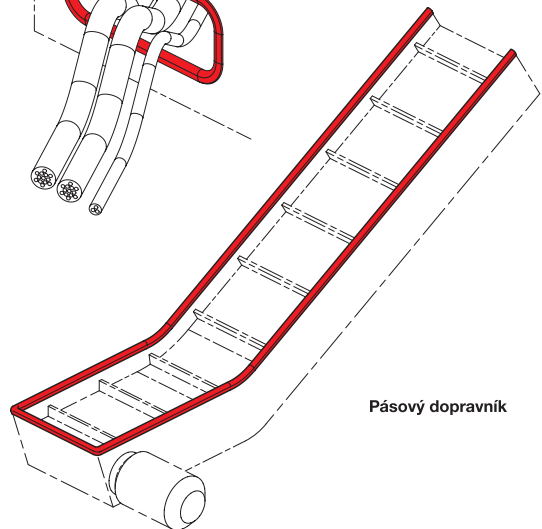
Otvor pro zásuvky / přípojky



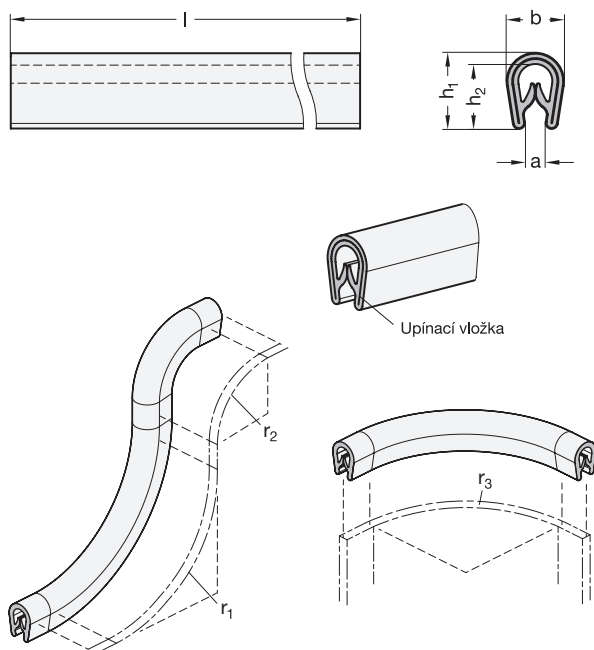
Otvor pro kabely



Tool tray



Pásový dopravník



GN 2184

POPIS	h1	Dodávané délky l v metrech	a	b	h2	r1	r2	r3	△
GN 2184-9,5-SW-20	9,5	20	1 - 2	6,5	8	15	10	10	1500
GN 2184-9,5-SW-50	9,5	50	1 - 2	6,5	8	15	10	10	3500
GN 2184-14-SW-20	14	20	1 - 4	10,5	12	25	25	25	3000
GN 2184-14-SW-50	14	50	1 - 4	10,5	12	25	25	25	7350
GN 2184-15-SW-20	15	20	6 - 8	13	12,75	15	30	20	3450
GN 2184-15-SW-50	15	50	6 - 8	13	12,75	15	30	20	8600
GN 2184-17,5-SW-20	17,5	20	4 - 6	12,25	15,5	30	45	15	3950
GN 2184-17,5-SW-50	17,5	50	4 - 6	12,25	15,5	30	45	15	9800

