

## Třmenové rychloupínače

Ocel / Nerezová ocel, s bezpečnostní pojistkou, těžké provedení

### SPECIFIKACE

#### Typy

- Typ **T6**: montážní otvory, s upínacím třmenem, se západkou pro třmen
- Typ **T**: montážní otvory, bez upínacího třmenu, se západkou pro třmen
- Typ **T6S**: montáž přivařením, s upínacím třmenem, se západkou pro třmen
- Typ **TS**: montáž přivařením, bez upínacího třmenu, se západkou pro třmen

#### Provedení z oceli

Tělo / Západka pro třmen / Ovládací páka  
Ocel C22

- kovaná
- černě lakovaná (Typ T6 / T)
- černěná (Typ T6S / TS)

Upínací třmen / Ložiskový čep

Ocel St 37

pozinkovaná, modrý pozink

Všechny pohyblivé díly

mazány speciálním mazivem

#### Provedení z nerezové oceli NI

Tělo / Západka pro třmen / Ovládací páka / Upínací třmen

Nerezová ocel AISI 304

kovaná

Další díly

Nerezová ocel AISI 303

Všechny pohyblivé díly

mazány speciálním mazivem

### TECHNICKÉ INFORMACE

- Vlastnosti nerezové oceli (viz. strana A26)



### INFORMACE

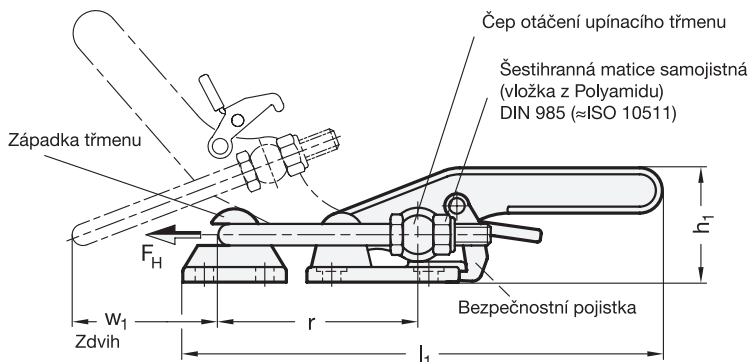
Třmenové rychloupínače GN 852.3 mají kompaktní design a mohou být použité pro aplikace, které vyžadují velké přídržné síly.

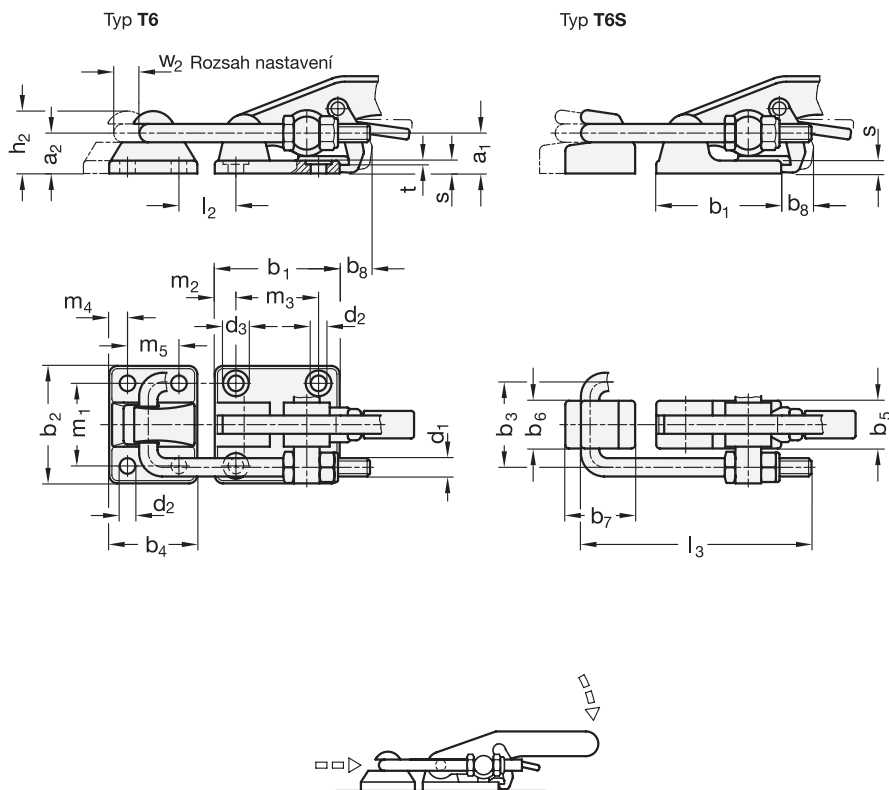
V upnutém stavu se bezpečnostní pojistka zajistí v těle upínače. To zabrání náhodnému nebo nechtěnému uvolnění rychloupínače vlivem vibrací nebo nárazů. Pro odjištění pojistky a uvolnění rychloupínače stačí obsluhuje jedna ruka.

Polohu zdvihu upínacího třmenu u třmenových rychloupínačů lze regulovat v rozsahu jeho nastavení.

Kromě standardních délek třmenů, které jsou uvedeny v tabulce, je k dispozici také řada dalších délek upínacích třmenů GN 951.2 (viz. strana 1604).

- Obecné informace k rychloupínačům (viz. strana 1560)





## GN 852.3

| Označení          | Velikost | FH [N] | a1 | a2 | b1 | b2 | b3 | b4 | b5 | b6   | b7 | b8 | d1  | d2   | d3 | h1 ≈ | h2   | l1 ≈ | l2 min. | l3 ≈ | m1 | m2   | m3 | m4   | m5 | r ≈ | s | t | w1 | w2 ≈ | △    |
|-------------------|----------|--------|----|----|----|----|----|----|----|------|----|----|-----|------|----|------|------|------|---------|------|----|------|----|------|----|-----|---|---|----|------|------|
| GN 852.3-1700-T6  | 1700     | 17000  | 22 | 21 | 68 | 64 | 46 | 48 | -  | -    | -  | 17 | M10 | 8.5  | 14 | 55   | 34.5 | 223  | 33      | 129  | 45 | 11.5 | 45 | 10   | 28 | 96  | 7 | 2 | 54 | 15   | 1127 |
| GN 852.3-4000-T6  | 4000     | 40000  | 28 | 27 | 85 | 80 | 55 | 60 | -  | -    | -  | 20 | M12 | 10.5 | 16 | 68   | 42.5 | 271  | 30      | 151  | 57 | 14   | 57 | 12.5 | 35 | 107 | 9 | 2 | 62 | 25   | 2018 |
| GN 852.3-1700-T   | 1700     | 17000  | -  | -  | 68 | 64 | -  | 48 | -  | -    | -  | 17 | -   | 8.5  | 14 | 55   | 34.5 | -    | -       | -    | 45 | 11.5 | 45 | 10   | 28 | -   | 7 | 2 | -  | -    | 960  |
| GN 852.3-4000-T   | 4000     | 40000  | -  | -  | 85 | 80 | -  | 60 | -  | -    | -  | 20 | -   | 10.5 | 16 | 68   | 42.5 | -    | -       | -    | 57 | 14   | 57 | 12.5 | 35 | -   | 9 | 2 | -  | -    | 1735 |
| GN 852.3-1700-T6S | 1700     | 17000  | 22 | 21 | -  | -  | 46 | -  | 28 | 26.5 | 38 | 17 | M10 | -    | -  | 55   | 34.5 | 218  | 33      | 129  | -  | -    | -  | -    | -  | 96  | 7 | - | 54 | 15   | 918  |
| GN 852.3-4000-T6S | 4000     | 40000  | 28 | 27 | -  | -  | 55 | -  | 34 | 32   | 50 | 20 | M12 | -    | -  | 68   | 42.5 | 266  | 30      | 151  | -  | -    | -  | -    | -  | 107 | 9 | - | 62 | 25   | 1668 |
| GN 852.3-1700-TS  | 1700     | 17000  | -  | -  | -  | -  | -  | -  | 28 | 26.5 | 38 | 17 | -   | -    | -  | 55   | 34.5 | -    | -       | -    | -  | -    | -  | -    | -  | -   | 7 | - | -  | -    | 746  |
| GN 852.3-4000-TS  | 4000     | 40000  | -  | -  | -  | -  | -  | -  | 34 | 32   | 50 | 20 | -   | -    | -  | 68   | 42.5 | -    | -       | -    | -  | -    | -  | -    | -  | -   | 9 | - | -  | -    | 1300 |

## GN 852.3-NI

STAINLESS STEEL

| Označení             | Velikost | FH [N] | a1 | a2 | b1 | b2 | b3 | b4 | b5 | b6   | b7 | b8 | d1  | d2   | d3 | h1 ≈ | h2   | l1 ≈ | l2 min. | l3 ≈ | m1 | m2   | m3 | m4   | m5 | r ≈ | s | t | w1 | w2 ≈ | △    |
|----------------------|----------|--------|----|----|----|----|----|----|----|------|----|----|-----|------|----|------|------|------|---------|------|----|------|----|------|----|-----|---|---|----|------|------|
| GN 852.3-1700-T6-NI  | 1700     | 17000  | 22 | 21 | 68 | 64 | 46 | 48 | -  | -    | -  | 17 | M10 | 8.5  | 14 | 55   | 34.5 | 223  | 33      | 129  | 45 | 11.5 | 45 | 10   | 28 | 96  | 7 | 2 | 54 | 15   | 1131 |
| GN 852.3-4000-T6-NI  | 4000     | 40000  | 28 | 27 | 85 | 80 | 55 | 60 | -  | -    | -  | 20 | M12 | 10.5 | 16 | 68   | 42.5 | 271  | 30      | 151  | 57 | 14   | 57 | 12.5 | 35 | 107 | 9 | 2 | 62 | 25   | 2017 |
| GN 852.3-1700-T-NI   | 1700     | 17000  | -  | -  | 68 | 64 | -  | 48 | -  | -    | -  | 17 | -   | 8.5  | 14 | 55   | 34.5 | -    | -       | -    | 45 | 11.5 | 45 | 10   | 28 | -   | 7 | 2 | -  | -    | 951  |
| GN 852.3-4000-T-NI   | 4000     | 40000  | -  | -  | 85 | 80 | -  | 60 | -  | -    | -  | 20 | -   | 10.5 | 16 | 68   | 42.5 | -    | -       | -    | 57 | 14   | 57 | 12.5 | 35 | -   | 9 | 2 | -  | -    | 1725 |
| GN 852.3-1700-T6S-NI | 1700     | 17000  | 22 | 21 | -  | -  | 46 | -  | 28 | 26.5 | 38 | 17 | M10 | -    | -  | 55   | 34.5 | 218  | 33      | 129  | -  | -    | -  | -    | -  | 96  | 7 | - | 54 | 15   | 932  |
| GN 852.3-4000-T6S-NI | 4000     | 40000  | 28 | 27 | -  | -  | 55 | -  | 34 | 32   | 50 | 20 | M12 | -    | -  | 68   | 42.5 | 266  | 30      | 151  | -  | -    | -  | -    | -  | 107 | 9 | - | 62 | 25   | 1691 |
| GN 852.3-1700-TS-NI  | 1700     | 17000  | -  | -  | -  | -  | -  | -  | 28 | 26.5 | 38 | 17 | -   | -    | -  | 55   | 34.5 | -    | -       | -    | -  | -    | -  | -    | -  | -   | 7 | - | -  | -    | 765  |
| GN 852.3-4000-TS-NI  | 4000     | 40000  | -  | -  | -  | -  | -  | -  | 34 | 32   | 50 | 20 | -   | -    | -  | 68   | 42.5 | -    | -       | -    | -  | -    | -  | -    | -  | -   | 9 | - | -  | -    | 1391 |