

Polohovací nohy pro přípevnění k podlaze

Základna z technopolymeru, šroub z oceli

ZÁKLADNA

Technopolymer na bázi polyamidu (PA) vyztužený skelnými vlákny, barva černá, matný povrch.

NASTAVOVACÍ ŠROUB PRŮCHOZÍ

Pozinkovaná ocel s regulačním šestihranem.

Spojený se základnou pomocí montážního šroubu a podložky z pozinkované oceli.

MISKOVITÁ PODLOŽKA PRO KLOBUJ NASTAVOVACÍHO ŠROUBU

Leštěná pozinkovaná ocel.

STANDARDNÍ PROVEDENÍ

- LV.F-ACV: bez protiskluzové podložky.
- LV.F-ACV-AS: s protiskluzovou podložkou, syntetická pryž NBR, tvrdost 90 Shore A, dodává se namontovaná na základnu, zpevněná destičkou z pozinkované oceli a připevněná dvěma šrouby.

PŘÍPEVNĚNÍ K PODLAZE

Pomocí dvou protilehlých otvorů (180°) v základně, otvory zakryté plastovou membránou (membránu lze snadno prorazit pomocí kovového nástroje). Membrány zabraňují hromadění prachu a nečistot, pokud přišroubování k podlaze není požadováno (Obr. 1).

VLASTNOSTI

Jemné vroubkování po obvodu spodní strany základny polohovací nohy zajišťuje vynikající stabilitu a přilnutí k podlaze v případě, kdy není namontovaná protiskluzová podložka a to i na povrchu, který není úplně rovný.

Jednotlivé díly polohovací nohy (základna a nastavovací šroub) se dodávají ve smontovaném stavu.

PŘÍSLUŠENSTVÍ NA VYŽÁDÁNÍ

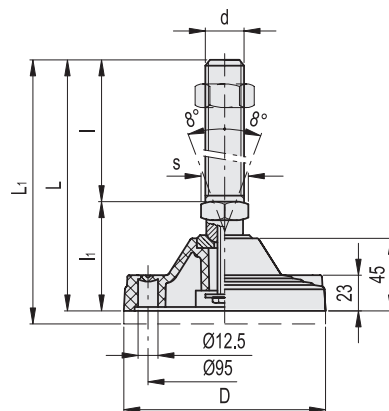
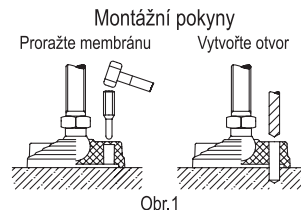
Matice z pozinkované oceli (Matice NT. viz. strana 1223).

SPECIÁLNÍ PROVEDENÍ NA VYŽÁDÁNÍ

Nastavovací šrouby z nerezové oceli AISI 304.



ELESA Original design



LV.F-ACV

LV.F-ACV-AS

Kód	Označení	Kód	Označení	D	d	L	L1#	l	li	s	Max. mezní statické zatížení* [N]	⚖	⚖	#
313921	LV.F-125-ACV-M20x136	316921	LV.F-125-ACV-AS-M20x136	125	M20	200	210	136	64	24	40000	585	835	
313925	LV.F-125-ACV-M20x186	316925	LV.F-125-ACV-AS-M20x186	125	M20	250	260	186	64	24	40000	695	945	
313931	LV.F-125-ACV-M24x136	316931	LV.F-125-ACV-AS-M24x136	125	M24	200	210	136	64	24	40000	735	985	
313935	LV.F-125-ACV-M24x186	316935	LV.F-125-ACV-AS-M24x186	125	M24	250	260	186	64	24	40000	845	1095	
313941	LV.F-125-ACV-M30x136	316941	LV.F-125-ACV-AS-M30x136	125	M30	200	210	136	64	30	40000	945	1195	
313945	LV.F-125-ACV-M30x186	316945	LV.F-125-ACV-AS-M30x186	125	M30	250	260	186	64	30	40000	1035	1285	

* Hodnoty uvedené v údaji "Max. statické zatížení" vyjadřují okamžik, kdy každé vyšší zatížení může způsobit deformaci plastu. Bezpečné použití a zatížení prvku je do hodnoty uvedené v tabulce.

Údaje s namontovanou protiskluzovou podložkou.