

Upínací páky s excentrem z nerezí

Mechanické díly z nerezí / Kontaktní destička z plastu / Páka z nerezí

SPECIFIKACE

Typy

- Typ **A**: Kontaktní destička z plastu s regulační maticí
- Typ **B**: Kontaktní destička z plastu bez regulační matice

Páka

Nerezová ocel AISI CF-8
(přesný odlitek)

Kontaktní destička

Plast, vyztužený skelnými vlákny

- Typ A: Polyacetal (POM)
- Typ B: Polyamid (PA)

Provedení s vnitřním závitem

Osa, regulační matice, nastavitelná matice
Nerezová ocel AISI 303

Provedení se závitovým čepem

Osa, regulační matice, nastavitelný závitový čep
Nerezová ocel AISI 303



INFORMACE

Upínací páky s excentrem GN 927.5 z nerezové oceli se používají pro rychlé upínání a uvolňování. Tyto páky, na rozdíl od jiných upínacích způsobů s použitím závitu, umožňují upínání **bez kroutícího momentu**.

Tato páka byla zkonstruována tak, aby zajistila, že její pohyb nepřekročí max. upínací sílu.

Nejsou zde žádné volné komponenty, pokud jsou všechny díly namontovány ve správném pořadí.

Typ A má následující výhody:

Vzdálenost mezi excentrem páky a upínacím povrchem je nastavitelná prostřednictvím závitu regulační matice s jemným stoupáním. Díky tomu lze i maximální upínací sílu nastavit jednoduchým seřizením. Kromě toho umožňuje výběr lepší polohy páky vůči ose upínání.

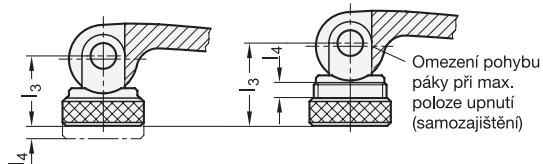
U těchto upínacích pák s excentrem lze vyvinout upínací sílu až 8 kN.

TECHNICKÉ INFORMACE

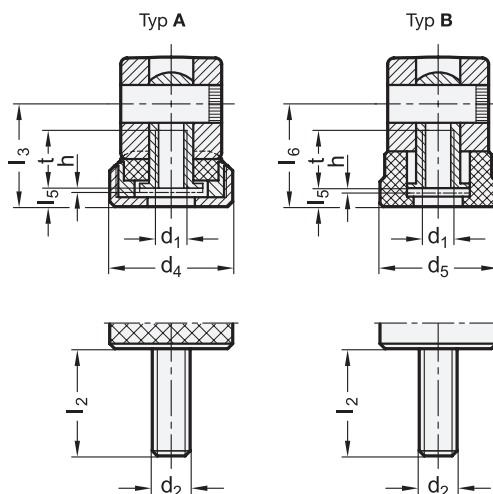
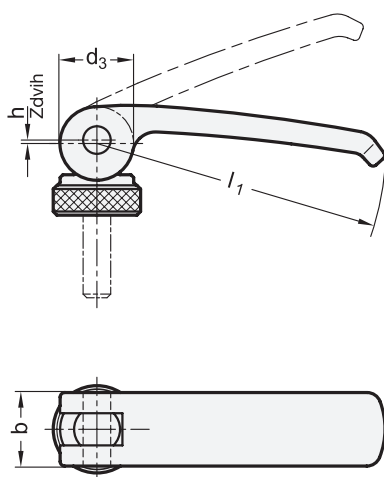
- Vlastnosti nerezové oceli (viz. strana A26)

KONSTRUKCE (TYP A) / PŘÍKLAD POUŽITÍ

Parametr l_3 pro nastavení upínací síly při požadované poloze páky se nastavuje pomocí regulační matice.



Hodnota l_3 max. nesmí být překročena. V opačném případě hrozí nebezpečí poškození závitu, protože délka zašroubování závitu bude malá a nepřese upínací sílu.



* Doplníte označení o typ utahovací páky (A nebo B)

A s regulační maticí
B bez regulační matice

GN 927.5

STAINLESS STEEL

Označení	l1	d1	b	d3	d4	h	l3	l4	l5	t	Δ
GN 927.5-44-M4-*	44	M 4	12	12	15	0.5	13.2	2	2.2	8	28
GN 927.5-44-M5-*	44	M 5	12	12	15	0.5	13.2	2	2.2	8	27
GN 927.5-63-M5-*	63	M 5	16	16	19	0.75	16.3	2.5	3	10	60
GN 927.5-63-M6-*	63	M 6	16	16	19	0.75	16.3	2.5	3	10	59
GN 927.5-82-M6-*	82	M 6	20	20	25	1	19.5	3	3.7	12	126
GN 927.5-82-M8-*	82	M 8	20	20	25	1	19.5	3	3.7	12	124
GN 927.5-101-M8-*	101	M 8	25	26	30	1.5	25.3	4	4.8	15	239
GN 927.5-101-M10-*	101	M 10	25	26	30	1.5	25.3	4	4.8	15	238

Váha pro typ A

* Doplňte označení o typ utahovací páky (A nebo B)

A s regulační maticí **B** bez regulační matice

GN-927.5

STAINLESS STEEL

Označení	l1	d2	l2	b	d3	d4	h	l3	l4	l5	△
GN 927.5-44-M4-12-*	44	M 4	12	12	12	15	0.5	13.2	2	2.2	30
GN 927.5-44-M4-16-*	44	M 4	16	12	12	15	0.5	13.2	2	2.2	32
GN 927.5-44-M4-20-*	44	M 4	20	12	12	15	0.5	13.2	2	2.2	34
GN 927.5-44-M4-25-*	44	M 4	25	12	12	15	0.5	13.2	2	2.2	36
GN 927.5-44-M4-30-*	44	M 4	30	12	12	15	0.5	13.2	2	2.2	38
GN 927.5-44-M5-12-*	44	M 5	12	12	12	15	0.5	13.2	2	2.2	40
GN 927.5-44-M5-16-*	44	M 5	16	12	12	15	0.5	13.2	2	2.2	42
GN 927.5-44-M5-20-*	44	M 5	20	12	12	15	0.5	13.2	2	2.2	44
GN 927.5-44-M5-25-*	44	M 5	25	12	12	15	0.5	13.2	2	2.2	46
GN 927.5-44-M5-30-*	44	M 5	30	12	12	15	0.5	13.2	2	2.2	48
GN 927.5-44-M5-35-*	44	M 5	35	12	12	15	0.5	13.2	2	2.2	50
GN 927.5-44-M5-40-*	44	M 5	40	12	12	15	0.5	13.2	2	2.2	52
GN 927.5-63-M5-16-*	63	M 5	16	16	16	19	0.75	16.3	2.5	3	66
GN 927.5-63-M5-20-*	63	M 5	20	16	16	19	0.75	16.3	2.5	3	68
GN 927.5-63-M5-25-*	63	M 5	25	16	16	19	0.75	16.3	2.5	3	70
GN 927.5-63-M5-30-*	63	M 5	30	16	16	19	0.75	16.3	2.5	3	72
GN 927.5-63-M5-35-*	63	M 5	35	16	16	19	0.75	16.3	2.5	3	74
GN 927.5-63-M5-40-*	63	M 5	40	16	16	19	0.75	16.3	2.5	3	76
GN 927.5-63-M5-50-*	63	M 5	50	16	16	19	0.75	16.3	2.5	3	78
GN 927.5-63-M6-16-*	63	M 6	16	16	16	19	0.75	16.3	2.5	3	80
GN 927.5-63-M6-20-*	63	M 6	20	16	16	19	0.75	16.3	2.5	3	82
GN 927.5-63-M6-25-*	63	M 6	25	16	16	19	0.75	16.3	2.5	3	84
GN 927.5-63-M6-30-*	63	M 6	30	16	16	19	0.75	16.3	2.5	3	86
GN 927.5-63-M6-35-*	63	M 6	35	16	16	19	0.75	16.3	2.5	3	88
GN 927.5-63-M6-40-*	63	M 6	40	16	16	19	0.75	16.3	2.5	3	90
GN 927.5-63-M6-50-*	63	M 6	50	16	16	19	0.75	16.3	2.5	3	92
GN 927.5-82-M6-20-*	82	M 6	20	20	20	25	1	19.5	3	3.7	132
GN 927.5-82-M6-25-*	82	M 6	25	20	20	25	1	19.5	3	3.7	134
GN 927.5-82-M6-30-*	82	M 6	30	20	20	25	1	19.5	3	3.7	136
GN 927.5-82-M6-35-*	82	M 6	35	20	20	25	1	19.5	3	3.7	138
GN 927.5-82-M6-40-*	82	M 6	40	20	20	25	1	19.5	3	3.7	140
GN 927.5-82-M6-50-*	82	M 6	50	20	20	25	1	19.5	3	3.7	142
GN 927.5-82-M6-60-*	82	M 6	60	20	20	25	1	19.5	3	3.7	144
GN 927.5-82-M8-20-*	82	M 8	20	20	20	25	1	19.5	3	3.7	146
GN 927.5-82-M8-25-*	82	M 8	25	20	20	25	1	19.5	3	3.7	148
GN 927.5-82-M8-30-*	82	M 8	30	20	20	25	1	19.5	3	3.7	150
GN 927.5-82-M8-35-*	82	M 8	35	20	20	25	1	19.5	3	3.7	152
GN 927.5-82-M8-40-*	82	M 8	40	20	20	25	1	19.5	3	3.7	154
GN 927.5-82-M8-50-*	82	M 8	50	20	20	25	1	19.5	3	3.7	156
GN 927.5-82-M8-60-*	82	M 8	60	20	20	25	1	19.5	3	3.7	158
GN 927.5-101-M8-20-*	101	M 8	20	25	26	30	1.5	25.3	4	4.8	200
GN 927.5-101-M8-25-*	101	M 8	25	25	26	30	1.5	25.3	4	4.8	202
GN 927.5-101-M8-30-*	101	M 8	30	25	26	30	1.5	25.3	4	4.8	204
GN 927.5-101-M8-35-*	101	M 8	35	25	26	30	1.5	25.3	4	4.8	206
GN 927.5-101-M8-40-*	101	M 8	40	25	26	30	1.5	25.3	4	4.8	208
GN 927.5-101-M8-50-*	101	M 8	50	25	26	30	1.5	25.3	4	4.8	210
GN 927.5-101-M8-60-*	101	M 8	60	25	26	30	1.5	25.3	4	4.8	212
GN 927.5-101-M10-20-*	101	M 10	20	25	26	30	1.5	25.3	4	4.8	214
GN 927.5-101-M10-25-*	101	M 10	25	25	26	30	1.5	25.3	4	4.8	216
GN 927.5-101-M10-30-*	101	M 10	30	25	26	30	1.5	25.3	4	4.8	218
GN 927.5-101-M10-35-*	101	M 10	35	25	26	30	1.5	25.3	4	4.8	220
GN 927.5-101-M10-40-*	101	M 10	40	25	26	30	1.5	25.3	4	4.8	222
GN 927.5-101-M10-50-*	101	M 10	50	25	26	30	1.5	25.3	4	4.8	224
GN 927.5-101-M10-60-*	101	M 10	60	25	26	30	1.5	25.3	4	4.8	226

Váha pro typ A