

Pružinové pístky

Ocel / Nerezová ocel, zajištění zataženého čepu, odjištění pomocí tlačítka

SPECIFIKACE

Typy

- Typ **A**: bez pojistné matice
- Typ **AK**: s pojistnou maticí

Provedení z oceli

- černěná
- Čep kalený

Provedení z nerezové oceli AISI 303 NI

Čep chemicky poniklovaný

Rukojeť

Plast (Polyamid PA)

- barva černá, matný povrch
- nelze demontovat
- černo-šedá, RAL 7021, matný povrch

Ovládací tlačítko

Technopolymer (Polyacetal POM)

barva červená, RAL 3000, matný povrch



INFORMACE

Pružinové pístky GN 414.1 se zajištěním se používají tam, kde je nutné zabránit nechtěnému vysunutí čepu. Když je čep zatažen do své koncové polohy, tlačítko jej zajišťuje s jasně slyšitelným cvaknutím.

Zajištěný čep může být uvolněn pouze stisknutím červeného bezpečnostního tlačítka a čep se potom vrátí do výchozí vysunuté polohy tlakem pružiny.

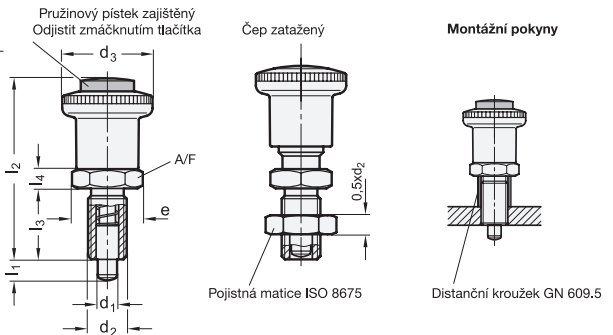
- Skupina pružinových pístků (viz. strana 738)

TECHNICKÉ INFORMACE

- Základní tolerance ISO (viz. strana A21)
- Vlastnosti nerezové oceli (viz. strana A26)
- Vlastnosti plastu (viz. strana A2)

* Doplňte označení o typ pružinového pístku (A nebo AK)

A	AK
bez pojistné matice	bez pojistné matice



GN 414.1

Označení	d1 Čep -0.02/-0.04 Otvor H7	l1 min.	d2	d3	e	l2 ≈	l3	l4	A/F	Tlak pružiny [N] ≈ počáteční	Tlak pružiny [N] ≈ koncový	⚖️
GN 414.1-6-6-*	6	6	M 12 x 1.5	30	21.9	53.5	22	6	19	6.5	19	47
GN 414.1-6-9-*	6	9	M 12 x 1.5	30	21.9	53.5	22	6	19	6	25	48
GN 414.1-8-8-*	8	8	M 16 x 1.5	30	21.9	59.5	26	8	19	8.5	26	74
GN 414.1-8-12-*	8	12	M 16 x 1.5	30	21.9	59.5	26	8	19	8.5	28	77
GN 414.1-10-12-*	10	12	M 16 x 1.5	30	21.9	59.5	26	8	19	9.5	38	78

GN 414.1-NI

STAINLESS STEEL

Označení	d1 Čep -0.02/-0.04 Otvor H7	l1 min.	d2	d3	e	l2 ≈	l3	l4	A/F	Tlak pružiny [N] ≈ počáteční	Tlak pružiny [N] ≈ koncový	⚖️
GN 414.1-6-6-*-NI	6	6	M 12 x 1.5	30	21.9	53.5	22	6	19	6.5	19	47
GN 414.1-6-9-*-NI	6	9	M 12 x 1.5	30	21.9	53.5	22	6	19	6	25	49
GN 414.1-8-8-*-NI	8	8	M 16 x 1.5	30	21.9	59.5	26	8	19	8.5	26	75
GN 414.1-8-12-*-NI	8	12	M 16 x 1.5	30	21.9	59.5	26	8	19	8.5	28	78
GN 414.1-10-12-*-NI	10	12	M 16 x 1.5	30	21.9	59.5	26	8	19	9.5	38	79

Váha pro typ A