

## Panty z nerezové oceli

zkosené

### SPECIFIKACE

#### Type

- Typ **B**: s průchozími otvory

Nerezová ocel **NI**

- AISI 304

- bez povrchové úpravy **BL**

Čep

- Nerezová ocel AISI 304

- montáž nýtováním

### INFORMACE

Zkosené nerezové panty GN 1364 se vyznačují kompaktními a univerzálními rozměry a atraktivním tvarem. Použité materiály umožňují také aplikace v agresivním prostředí. Typ B se upevňuje pomocí stávajících průchozích otvorů pomocí šroubů nebo nýtů.

### TECHNICKÉ INFORMACE

- Vlastnosti nerezové oceli (viz. strana A26)

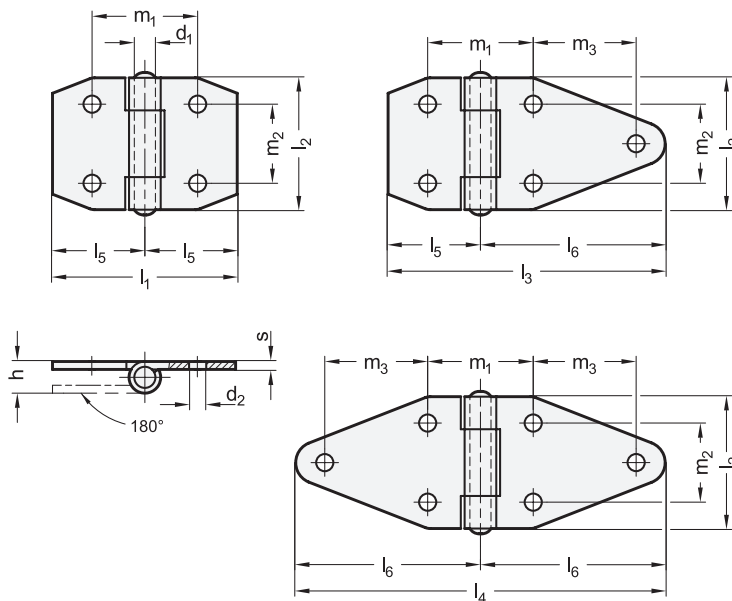
- Informace o pracovním zatížení pantů (viz. strana A40)

### NA POPTÁVKU

- bez otvorů

- s otvory pro zapuštěné šrouby

- Jiná povrchová úprava



### GN 1364

STAINLESS STEEL

Označení	l1	l3	l4	l2	d1	d2	h	l5	l6	m1	m2	m3	s	
GN 1364-NI-70-50-B-BL	70	-	-	50	6	6.5	12	35	-	42	30	-	3	110
GN 1364-NI-105-50-B-BL	-	105	-	50	6	6.5	12	35	70	42	30	39	3	128
GN 1364-NI-140-50-B-BL	-	-	140	50	6	6.5	12	-	70	42	30	39	3	133

