

Regulovatelné páky

Zinková slitina, závitové pouzdro / závitový čep z pozinkované oceli

SPECIFIKACE

Rukojeť

Zinková slitina.

práškově lakováno

barva černá, RAL 9005, povrch s texturou **SW**

barva oranžová, RAL 2004, povrch s texturou **OS**

barva červená, RAL 3000, povrch s texturou **RS**

barva stříbrná, RAL 9006, povrch s texturou **SR**

pochromovaná **CR**

bez povrchové úpravy, broušené **RH**

Provedení s vnitřním závitem

Pouzdro a upevňovací šroub.

Ocel

pozinkovaná, modrý pozink

Provedení se závitovým čepem

Závitový čep a přípevňovací šroub

Ocel

pozinkovaná, modrý pozink



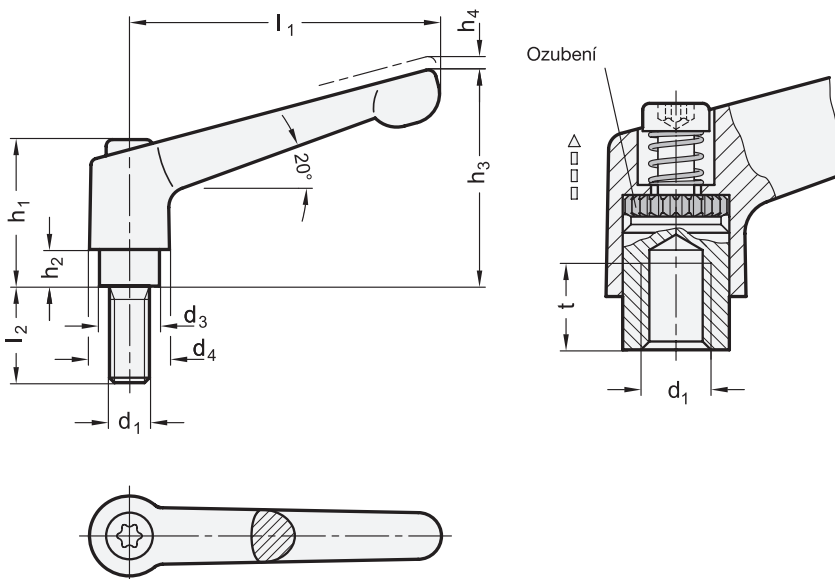
INFORMACE

Nastavitelné ruční páky GN 300.2 jsou ideální vždy, když je třeba díly upnout v uzavřeném prostoru nebo v určité poloze páky. Centrální závitová vložka je připojena k páce pomocí ozubení, které lze snadno odpojit.

Zatažením za páku se rozpojí ozubení a umožní otočení páky do ideální upínací polohy. Po uvolnění páky se ozubení automaticky znovu spojí.

TECHNICKÉ INFORMACE


- Základní tolerance ISO (viz. strana A21)




* Doplněte označení o barvu páky (SW, OS, RS, SR, CR nebo RH)

 SW	 OS	 RS	 SR	 CR	 RH
RAL9005	RAL2004	RAL3000	RAL9006	pochromovaná	bez povrchové úpravy

GN 300.2-se závitovou vložkou

Označení	l1	d1	d3	d4	h1	h2	h3	h4	t min.	
GN 300.2-22-M3-*	22	M3	8	10.5	18.5	2	23	3	5	13
GN 300.2-22-M4-*	22	M4	8	10.5	18.5	2	23	3	5	12
GN 300.2-22-M5-*	22	M5	8	10.5	18.5	2	23	3	5	12
GN 300.2-30-M4-*	30	M4	10	13	24.5	4	31	3.5	9	30
GN 300.2-30-M5-*	30	M5	10	13	24.5	4	31	3.5	9	29
GN 300.2-30-M6-*	30	M6	10	13	24.5	4	31	3.5	9	30
GN 300.2-45-M4-*	45	M4	10	13	24.5	4	34	3.5	9	34
GN 300.2-45-M5-*	45	M5	10	13	24.5	4	34	3.5	9	33
GN 300.2-45-M6-*	45	M6	10	13	24.5	4	34	3.5	9	34
GN 300.2-63-M6-*	63	M6	13.5	17.5	31	6.5	45	4	11	76
GN 300.2-63-M8-*	63	M8	13.5	17.5	31	6.5	45	4	11	74
GN 300.2-78-M8-*	78	M8	16	21	36	8	54	4	14	123
GN 300.2-78-M10-*	78	M10	16	21	36	8	54	4	14	120
GN 300.2-92-M10-*	92	M10	19	24	43	11	64	4	17	186
GN 300.2-92-M12-*	92	M12	19	24	43	11	64	4	17	180
GN 300.2-108-M12-*	108	M12	23	30	50.5	12	75	5	22	305
GN 300.2-108-M16-*	108	M16	23	30	50.5	12	75	5	22	288

GN 300.2-se závitovým čepem

Označení	l1	d1	l2	d3	d4	h1	h2	h3	h4	
GN 300.2-22-M3-6-*	22	M3	6	8	10.5	18.5	2	23	3	13
GN 300.2-22-M3-8-*	22	M3	8	8	10.5	18.5	2	23	3	13
GN 300.2-22-M3-10-*	22	M3	10	8	10.5	18.5	2	23	3	14
GN 300.2-22-M3-12-*	22	M3	12	8	10.5	18.5	2	23	3	14
GN 300.2-22-M3-16-*	22	M3	16	8	10.5	18.5	2	23	3	14
GN 300.2-22-M4-12-*	22	M4	12	8	10.5	18.5	2	23	3	14
GN 300.2-22-M5-12-*	22	M5	12	8	10.5	18.5	2	23	3	14
GN 300.2-22-M4-16-*	22	M4	16	8	10.5	18.5	2	23	3	14
GN 300.2-22-M5-16-*	22	M5	16	8	10.5	18.5	2	23	3	15
GN 300.2-22-M4-20-*	22	M4	20	8	10.5	18.5	2	23	3	14
GN 300.2-22-M5-20-*	22	M5	20	8	10.5	18.5	2	23	3	13
GN 300.2-22-M4-25-*	22	M4	25	8	10.5	18.5	2	23	3	14
GN 300.2-22-M5-25-*	22	M5	25	8	10.5	18.5	2	23	3	16
GN 300.2-22-M4-32-*	22	M4	32	8	10.5	18.5	2	23	3	15
GN 300.2-22-M5-32-*	22	M5	32	8	10.5	18.5	2	23	3	17
GN 300.2-30-M4-12-*	30	M4	12	10	13	24.5	4	31	3.5	32
GN 300.2-30-M4-16-*	30	M4	16	10	13	24.5	4	31	3.5	32
GN 300.2-30-M4-20-*	30	M4	20	10	13	24.5	4	31	3.5	32
GN 300.2-30-M4-25-*	30	M4	25	10	13	24.5	4	31	3.5	32
GN 300.2-30-M4-32-*	30	M4	32	10	13	24.5	4	31	3.5	33
GN 300.2-30-M5-12-*	30	M5	12	10	13	24.5	4	31	3.5	32
GN 300.2-30-M5-16-*	30	M5	16	10	13	24.5	4	31	3.5	30
GN 300.2-30-M5-20-*	30	M5	20	10	13	24.5	4	31	3.5	33
GN 300.2-30-M5-25-*	30	M5	25	10	13	24.5	4	31	3.5	34
GN 300.2-30-M5-32-*	30	M5	32	10	13	24.5	4	31	3.5	34
GN 300.2-30-M5-40-*	30	M5	40	10	13	24.5	4	31	3.5	35
GN 300.2-30-M5-50-*	30	M5	50	10	13	24.5	4	31	3.5	37
GN 300.2-30-M6-12-*	30	M6	12	10	13	24.5	4	31	3.5	33
GN 300.2-30-M6-16-*	30	M6	16	10	13	24.5	4	31	3.5	34
GN 300.2-30-M6-20-*	30	M6	20	10	13	24.5	4	31	3.5	34
GN 300.2-30-M6-25-*	30	M6	25	10	13	24.5	4	31	3.5	35
GN 300.2-30-M6-32-*	30	M6	32	10	13	24.5	4	31	3.5	36
GN 300.2-30-M6-40-*	30	M6	40	10	13	24.5	4	31	3.5	37
GN 300.2-30-M6-50-*	30	M6	50	10	13	24.5	4	31	3.5	39