

## Ruční kola pro ukazatelé polohy

### Technopolymer

#### MATERIÁL

Vysoce odolný technopolymer na bázi polypropylenu (PP), barva černá, matný povrch.

#### MONTÁŽNÍ POUZDRO

Technopolymer na bázi polyamidu (PA) vyztužený skelnými vlákny, barva černá, matný povrch.

#### OTOČNÁ RUKOJEŤ

I.621+x (viz. strana -) z technopolymeru na bázi polyamidu (PA), barva černá, matný povrch.

#### STANDARDNÍ PŘÍMĚŘÍ

Náboj z černěné oceli, vystružený otvor v toleranci H7, upevnění na hřídel pomocí upínacího šroubu s vnitřním šestihranem a miskovitým koncem podle UNI 5929-85.

- **VRTP-GXX2**: bez rukojeti.

- **VRTP-GXX2+I**: s rukojetí

Provedení -K s otvorem a keyway podle DIN 6885/1 (viz. strana -), tolerance.

- **VRTP-GXX2-K**: bez rukojeti.

- **VRTP-GXX2+I-K**: s otočnou rukojetí.

#### VOLBA UKAZATELE (OBJEDNÁVÁ SE SAMOSTATNĚ)

Ruční kola se dvěma paprsky VRTP-XX jsou vhodná pro použití s analogovými nebo digitálně-analogovými ukazateli polohy gravitačními.

Pro výběr ukazatele polohy použijte tabulku možných kombinací ovládacích koleček s ukazateli.

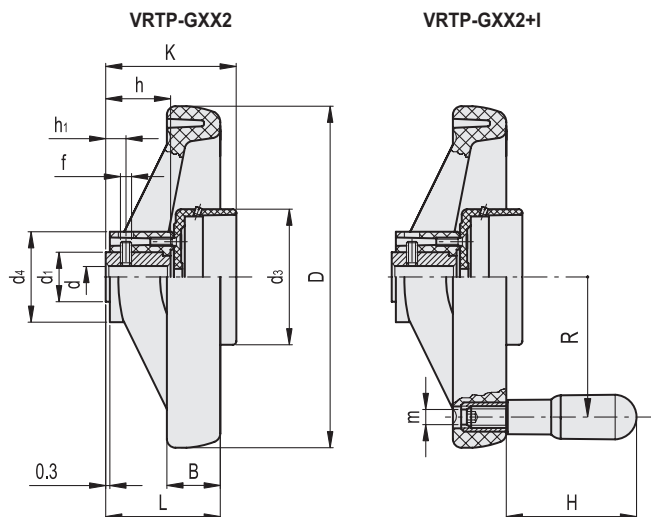
Podívejte se také na Montážní pokyny pro ukazatelé polohy gravitační typ G (viz. strana ).

#### SPECIÁLNÍ PŘÍMĚŘÍ NA VYŽÁDÁNÍ

Provedení s ručním vynulováním: ukazatel polohy může být vynulován v jakékoliv poloze v rozsahu svého zobrazení. Další určování polohy je pak vztaženo k bodu vynulování. Vlastní vynulování ukazatele polohy provedete otáčením montážního pouzdra tak, až se obě ručičky dostanou na nulu, přičemž je nutno stále držet tělo ukazatele polohy aby se neotáčelo. Tímto způsobem lehce dosáhnete požadovaného nastavení vzájemné polohy kola a ukazatele.



ELESA Original design

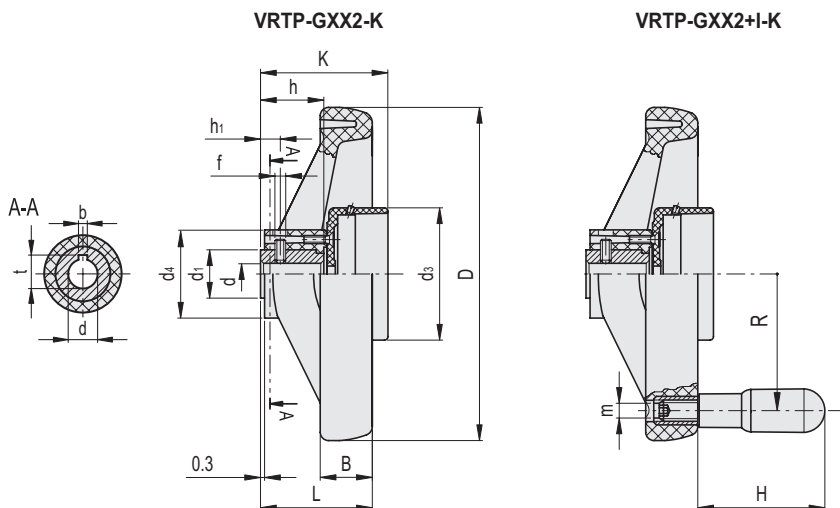


### VRTP-GXX2

Kód	Označení	D	L	dH7	h	d1	d3	d4	f	h1	B	K	⚖	Kombinace: ruční kolo a ukazatel
CE.33111-R	VRTP.160-GXX2 A-14	160	51	14	27	26	76	40	M8	12	25	63	340	GA02 - GA12 - GW12
CE.33211-R	VRTP.200-GXX2 A-16	200	61	16	34	30	76	48.5	M8	12	28	70	540	GA02 - GA12 - GW12
CE.33311-R	VRTP.250-GXX2 A-20	250	70	20	38	35	76	58	M8	12	32	74	790	GA02 - GA12 - GW12

### VRTP-GXX2+I

Kód	Označení	D	L	dH7	h	d1	d3	d4	f	h1	B	K	H	m	R	⚖	Kombinace: ruční kolo a ukazatel
CE.33121-R	VRTP.160-GXX2 A-14+I	160	51	14	27	26	76	40	M8	12	25	63	80	M8	65	425	GA02 - GA12 - GW12
CE.33221-R	VRTP.200-GXX2 A-16+I	200	61	16	34	30	76	48.5	M8	12	28	70	80	M8	84	625	GA02 - GA12 - GW12
CE.33321-R	VRTP.250-GXX2 A-20+I	250	70	20	38	35	76	58	M8	12	32	74	90	M10	105	890	GA02 - GA12 - GW12



### VRTP-GXX2-K

Kód	Označení	D	L	dH7	h	t	b	d1	d3	d4	f	h1	B	K	⚖	Kombinace: ruční kolo a ukazatel
CE.33111-R-K	VRTP.160-GXX2 A-14-K	160	51	14	27	16.3	5	26	76	40	M8	12	25	63	340	GA02 - GA12 - GW12
CE.33211-R-K	VRTP.200-GXX2 A-16-K	200	61	16	34	18.3	5	30	76	48.5	M8	12	28	70	540	GA02 - GA12 - GW12
CE.33311-R-K	VRTP.250-GXX2 A-20-K	250	70	20	38	22.8	6	35	76	58	M8	12	32	74	790	GA02 - GA12 - GW12

### VRTP-GXX2+I-K

Kód	Označení	D	L	dH7	h	t	b	d1	d3	d4	f	h1	B	K	H	m	R	⚖	Kombinace: ruční kolo a ukazatel
CE.33121-R-K	VRTP.160-GXX2 A-14+I-K	160	51	14	27	16.3	5	26	76	40	M8	12	25	63	80	M8	65	425	GA02 - GA12 - GW12
CE.33221-R-K	VRTP.200-GXX2 A-16+I-K	200	61	16	34	18.3	5	30	76	48.5	M8	12	28	70	80	M8	84	625	GA02 - GA12 - GW12
CE.33321-R-K	VRTP.250-GXX2 A-20+I-K	250	70	20	38	22.8	6	35	76	58	M8	12	32	74	90	M10	105	890	GA02 - GA12 - GW12

