

Spojky křížové

Hliník, různé průměry otvorů d_1 / d_2

SPECIFIKACE

Označení č.

Č. 2: se 2 upínacími šrouby DIN 912 z nerezové oceli

Hliník

práškově lakováno

barva černá RAL 9005, povrch s texturou **SW**

bez povrchové úpravy

matně pískovaný **BL**

Upínací otvory obrobené

Šroub s válcovou hlavou a vnitřním šestihranem DIN 912

Nerezová ocel AISI 304

Matice šestihránné DIN 985

Nerezová ocel AISI 304



INFORMACE

Upínací otvory spojek křížových GN 133 jsou mechanicky obrobené a navrženy pro konstrukční trubky GN 990 (viz. strana 1902) nebo DIN 2391, DIN 2395 a DIN 2462.

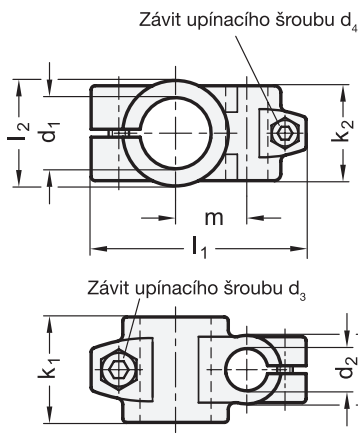
Standardně se dodávají s upínacími šrouby s válcovou hlavou a vnitřním šestihranem DIN 912. Ty mohou být nahrazeny upínacími sadami GN 911 (viz. strana 1874) (objednací kódy viz. tabulka rozměrů).

PŘÍSLUŠENSTVÍ

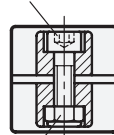
- Upínací sady GN 911 (viz. strana 1874)

TECHNICKÉ INFORMACE

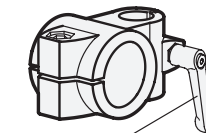
- Vlastnosti nerezové oceli (viz. strana A26)



Upínací šroub s válcovou hlavou DIN 912



Šestihránná matice DIN 985 samojistná (PA kroužek)



Upínací sada



* Doplněte označení o barvu křížové spojky (SW nebo BL)

SW **BL**
RAL9005 přírodní

GN 133

Označení	d1	d2	d3	d4	k1	k2	l1	l2	l3	m	Upínací sada pro d3	Upínací sada pro d4	⚖️
GN 133-B20-B12-2-*	B 20	B 12	M 8	M 6	40	36	81.5	40	26	27	GN 911-M8-32	GN 911-M6-25	175
GN 133-B20-B14-2-*	B 20	B 14	M 8	M 6	40	36	81.5	40	26	27	GN 911-M8-32	GN 911-M6-25	174
GN 133-B20-B16-2-*	B 20	B 16	M 8	M 6	40	36	81.5	40	26	27	GN 911-M8-32	GN 911-M6-25	170
GN 133-B20-B18-2-*	B 20	B 18	M 8	M 6	40	36	81.5	40	26	27	GN 911-M8-32	GN 911-M6-25	170
GN 133-B25-B12-2-*	B 25	B 12	M 8	M 6	40	36	81.5	40	26	27	GN 911-M8-32	GN 911-M6-25	160
GN 133-B25-B14-2-*	B 25	B 14	M 8	M 6	40	36	81.5	40	26	27	GN 911-M8-32	GN 911-M6-25	155
GN 133-B25-B16-2-*	B 25	B 16	M 8	M 6	40	36	81.5	40	26	27	GN 911-M8-32	GN 911-M6-25	150
GN 133-B25-B18-2-*	B 25	B 18	M 8	M 6	40	36	81.5	40	26	27	GN 911-M8-32	GN 911-M6-25	145
GN 133-B30-B12-2-*	B 30	B 12	M 8	M 6	40	36	81.5	40	26	27	GN 911-M8-32	GN 911-M6-25	135
GN 133-B30-B14-2-*	B 30	B 14	M 8	M 6	40	36	81.5	40	26	27	GN 911-M8-32	GN 911-M6-25	128
GN 133-B30-B16-2-*	B 30	B 16	M 8	M 6	40	36	81.5	40	26	27	GN 911-M8-32	GN 911-M6-25	128
GN 133-B30-B18-2-*	B 30	B 18	M 8	M 6	40	36	81.5	40	26	27	GN 911-M8-32	GN 911-M6-25	124
GN 133-B40-B20-2-*	B 40	B 20	M 10	M 8	65	59	122	65	40	45	GN 911-M10-55	GN 911-M8-32	600
GN 133-B40-B25-2-*	B 40	B 25	M 10	M 8	65	59	122	65	40	45	GN 911-M10-55	GN 911-M8-32	600
GN 133-B40-B30-2-*	B 40	B 30	M 10	M 8	65	59	122	65	40	45	GN 911-M10-55	GN 911-M8-32	570
GN 133-B42-B20-2-*	B 42	B 20	M 10	M 8	65	59	122	65	40	45	GN 911-M10-55	GN 911-M8-32	550
GN 133-B42-B25-2-*	B 42	B 25	M 10	M 8	65	59	122	65	40	45	GN 911-M10-55	GN 911-M8-32	600
GN 133-B42-B30-2-*	B 42	B 30	M 10	M 8	65	59	122	65	40	45	GN 911-M10-55	GN 911-M8-32	600
GN 133-B45-B20-2-*	B 45	B 20	M 10	M 8	65	59	122	65	40	45	GN 911-M10-55	GN 911-M8-32	510
GN 133-B45-B25-2-*	B 45	B 25	M 10	M 8	65	59	122	65	40	45	GN 911-M10-55	GN 911-M8-32	510
GN 133-B45-B30-2-*	B 45	B 30	M 10	M 8	65	59	122	65	40	45	GN 911-M10-55	GN 911-M8-32	510
GN 133-B48-B20-2-*	B 48	B 20	M 10	M 8	65	59	122	65	40	45	GN 911-M10-55	GN 911-M8-32	475
GN 133-B48-B25-2-*	B 48	B 25	M 10	M 8	65	59	122	65	40	45	GN 911-M10-55	GN 911-M8-32	475
GN 133-B48-B30-2-*	B 48	B 30	M 10	M 8	65	59	122	65	40	45	GN 911-M10-55	GN 911-M8-32	475
GN 133-B50-B20-2-*	B 50	B 20	M 10	M 8	65	59	122	65	40	45	GN 911-M10-55	GN 911-M8-32	505
GN 133-B50-B25-2-*	B 50	B 25	M 10	M 8	65	59	122	65	40	45	GN 911-M10-55	GN 911-M8-32	480
GN 133-B50-B30-2-*	B 50	B 30	M 10	M 8	65	59	122	65	40	45	GN 911-M10-55	GN 911-M8-32	450

Váha pro typ BL