

## Spojky kloubové

Hliník

### SPECIFIKACE

#### Označení č.

Č. 2: se 3 upínacími šrouby DIN 912 z nerezové oceli

Hliník

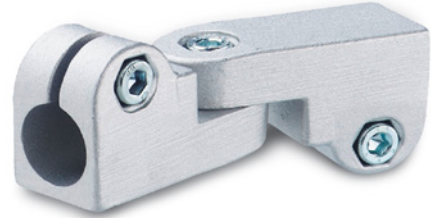
práškově lakováno  
barva černá RAL 9005, povrch s texturou **SW**

bez povrchové úpravy **BL**  
matně pískovaná

Upínací otvory obrobené

Šrouby s válcovou hlavou a vnitřním šestihranem DIN 912  
Nerezová ocel AISI 304

Matice šestihranné DIN 985  
Nerezová ocel AISI 304



### INFORMACE

Spojky kloubové GN 285 vznikly smontováním dvou spojek otočných GN 275 (viz. strana 1854).

Protože spojky otočné mají stejnou šířku otočného kloubu "b", tak veškeré otvory "d1 / d2" je možné vzájemně kombinovat dle potřeby. Upínací otvory jsou mechanicky obrobené a navrženy pro konstrukční trubky GN 990 (viz. strana 1902) nebo DIN 2391, DIN 2395 a DIN 2462.

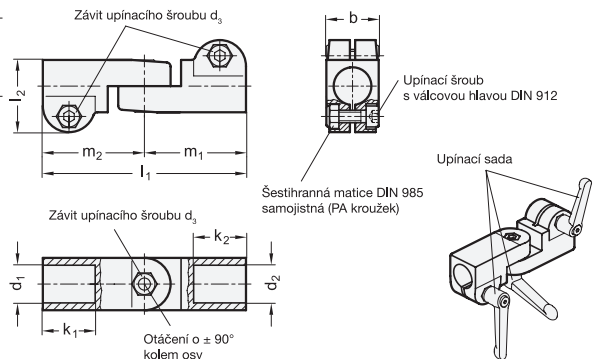
Standardně se dodávají s upínacími šrouby s válcovou hlavou a vnitřním šestihranem DIN 912. Ty mohou být nahrazeny upínacími sadami GN 911 (viz. strana 1874) (objednací kódy viz. tabulka rozměrů).

### PŘÍSLUŠENSTVÍ

- Upínací sady GN 911 (viz. strana 1874)

### TECHNICKÉ INFORMACE

- Vlastnosti nerezové oceli (viz. strana A26)



\* Doplněte označení o barvu kloubové spojky (SW nebo BL)

**SW** RAL9005  
**BL** přírodní

### GN 285

Označení	d1	d2	b	d3	k1	k2	l1	l2	m1	m2	Upínací sada pro d3	⚖️
GN 285-B12-B12-2-*	B 12	B 12	25	M 6	25	25	97	34.5	48.5	48.5	GN 911-M6-22	156
GN 285-B12-B14-2-*	B 12	B 14	25	M 6	25	25	97	34.5	48.5	48.5	GN 911-M6-22	146
GN 285-B12-B16-2-*	B 12	B 16	25	M 6	25	25	97	34.5	48.5	48.5	GN 911-M6-22	146
GN 285-B12-B18-2-*	B 12	B 18	25	M 6	25	25	97	34.5	48.5	48.5	GN 911-M6-22	146
GN 285-B14-B12-2-*	B 14	B 12	25	M 6	25	25	97	34.5	48.5	48.5	GN 911-M6-22	146
GN 285-B14-B14-2-*	B 14	B 14	25	M 6	25	25	97	34.5	48.5	48.5	GN 911-M6-22	148
GN 285-B14-B16-2-*	B 14	B 16	25	M 6	25	25	97	34.5	48.5	48.5	GN 911-M6-22	146
GN 285-B14-B18-2-*	B 14	B 18	25	M 6	25	25	97	34.5	48.5	48.5	GN 911-M6-22	146
GN 285-B16-B12-2-*	B 16	B 12	25	M 6	25	25	97	34.5	48.5	48.5	GN 911-M6-22	146
GN 285-B16-B14-2-*	B 16	B 14	25	M 6	25	25	97	34.5	48.5	48.5	GN 911-M6-22	146
GN 285-B16-B16-2-*	B 16	B 16	25	M 6	25	25	97	34.5	48.5	48.5	GN 911-M6-22	144
GN 285-B16-B18-2-*	B 16	B 18	25	M 6	25	25	97	34.5	48.5	48.5	GN 911-M6-22	146
GN 285-B18-B12-2-*	B 18	B 12	25	M 6	25	25	97	34.5	48.5	48.5	GN 911-M6-22	146
GN 285-B18-B14-2-*	B 18	B 14	25	M 6	25	25	97	34.5	48.5	48.5	GN 911-M6-22	146
GN 285-B18-B16-2-*	B 18	B 16	25	M 6	25	25	97	34.5	48.5	48.5	GN 911-M6-22	146
GN 285-B18-B18-2-*	B 18	B 18	25	M 6	25	25	97	34.5	48.5	48.5	GN 911-M6-22	136

Váha pro typ BL