

## Pojezdové kladky

pro vodící kolejnice GN 2422

### SPECIFIKACE

#### Typy

- Typ **B**: kladka s otvorem
- Typ **N**: normální kladka s centrováním ložiskem
- Typ **E**: excentrická kladka s nastavitelným ložiskem

Kladky

- Ložisková ocel, kalená
- Ochrana proti prachu a stříkající vodě
- permanentně mazané

Těsnící kroužek

Plast NBR **2RS**

Ložiskový čep

Pozinkovaná ocel, modrý pozink



### INFORMACE

Pojezdové kladky GN 2424 se kombinují s vodícími kolejnicemi GN 2422 (viz. strana 654) za účelem vytvoření prostorově úsporných lineárních vodících systémů.

Kontaktní povrchy kladek jsou mírně konvexní (vypouklé). Ve spojení s odpovídajícím tvarem vodících kolejnic pro fixní vedení (Typ XT nebo XV) jsou v kontaktu ve čtyřech kontaktních bodech, což zajišťí přesný a hladký chod. Totéž platí u kolejnic pro plovoucí vedení (Typ UT nebo UV), ale pouze se dvěma kontaktními body.

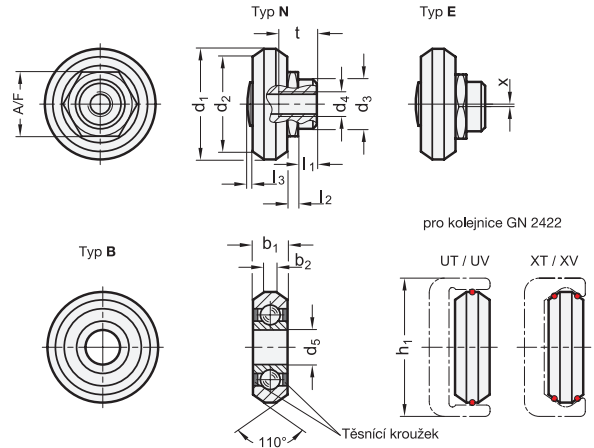
V kombinaci s kolejnicí může být při montáži určena vůle nebo počáteční předpětí několika kladek pomocí nastavitelné excentrické kladky (Typ E). Potřebný montážní klíč GN 2424.1 (viz. strana 656) se objednává samostatně.

Utěsněné a permanentně mazané kladky garantují dlouhou životnost a vynikající provozní výkon.

- Lineární vodící systémy (viz. strana 660)

### NA POPTÁVKU

Těsnící kroužky, profilový plech s labyrintovým těsněním (Z2)



### GN 2426

Označení	h1	b1	b2	d1	d2	d3 -0.05	d4	d5 -0.008	l1	l2	l3 max.	A/F	t	x	△
GN 2426-18-B-2RS	18	4	1.6	14	12.4	-	-	5	-	-	-	-	-	-	4
GN 2426-28-B-2RS	28	7	2.4	22.4	19.2	-	-	7	-	-	-	-	-	-	13
GN 2426-35-B-2RS	35	7.5	3.3	28	25.1	-	-	8	-	-	-	-	-	-	23
GN 2426-43-B-2RS	43	11	5	35	30.8	-	-	10	-	-	-	-	-	-	63
GN 2426-18-E-2RS	18	4	1.6	14	12.4	6	M 4	-	1.8	1.5	0.5	8	5	0.4	4
GN 2426-28-E-2RS	28	7	2.4	22.4	19.2	10	M 5	-	3.8	2.2	0.6	13	8	0.5	17
GN 2426-35-E-2RS	35	7.5	3.3	28	25.1	12	M 5	-	4.2	2.5	0.7	15	9	0.7	32
GN 2426-43-E-2RS	43	11	5	35	30.8	12	M 6	-	4.3	2.5	0.7	15	11	0.8	63
GN 2426-18-N-2RS	18	4	1.6	14	12.4	6	M 4	-	1.8	1.5	0.5	8	5	0.4	4
GN 2426-28-N-2RS	28	7	2.4	22.4	19.2	10	M 5	-	3.8	2.2	0.6	13	8	0.5	17
GN 2426-35-N-2RS	35	7.5	3.3	28	25.1	12	M 5	-	4.2	2.5	0.7	15	9	0.7	32
GN 2426-43-N-2RS	43	11	5	35	30.8	12	M 6	-	4.3	2.5	0.7	15	11	0.8	63