

## Ruční kliky

### Technopolymer

#### MATERIÁL

Technopolymer na bázi polyamidu (PA) vyztužený skelnými vlákny, barva šedočerná, matný povrch.

#### STANDARDNÍ PŘEVEDENÍ

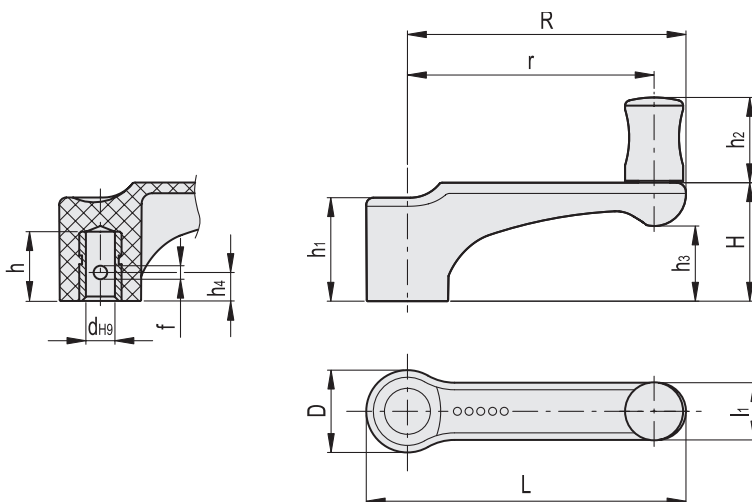
Mosazné pouzdro, slepý válcový otvor opatřený vyvrtaným příčným otvorem pro připevnění na hřídel.

Otočná rukojeť I.741+x (viz. strana 581) z technopolymeru.

Tvarové plošky zhotovené v povrchu válcové části rukojeti umožňují pohodlnější a bezpečnější uchopení. Je omezeno pouze na úchop prsty vzhledem k malé velikosti rukojeti.



ERGOSTYLE®



| Kód       | Označení          | R  | dh9 | L    | D    | l1   | h  | h1   | h2 | h3   | h4 | H    | r  | f | ⚖  |
|-----------|-------------------|----|-----|------|------|------|----|------|----|------|----|------|----|---|----|
| 232411-C1 | ERFW.44 N-6+I-C1  | 44 | 6   | 52   | 15.5 | 11   | 15 | 19   | 20 | 12.5 | 7  | 21   | 38 | 3 | 18 |
| 232431-C1 | ERFW.63 N-8+I-C1  | 63 | 8   | 73.5 | 19   | 13.5 | 20 | 24.5 | 23 | 18.5 | 8  | 28.5 | 56 | 4 | 28 |
| 232451-C1 | ERFW.78 N-10+I-C1 | 78 | 10  | 90.5 | 23   | 16   | 25 | 29.5 | 23 | 18   | 9  | 30   | 71 | 4 | 43 |

