

Polohovací příruby

pro regulační kolečka GN 723.4

SPECIFIKACE

Typy

- Typ **A**: s třecím kroužkem
- Typ **B**: bez třecího kroužku

Hliník
eloxovaný hliník, barva černá
Referenční šipka
barva bílá, přesně vyryto laserem

Upínací kroužek
Pryž

Třecí kroužek
Polyamid

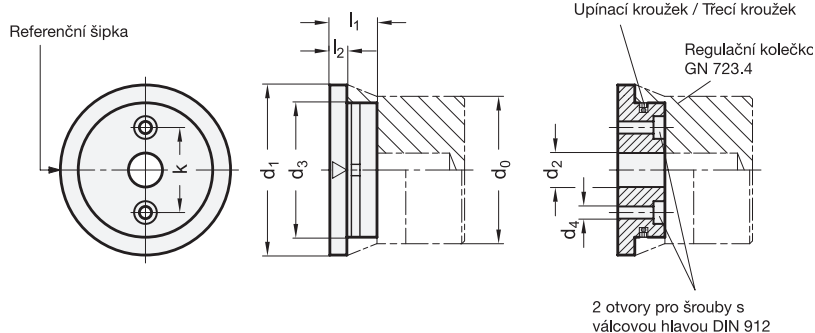
INFORMACE

Polohovací příruby GN 723.3 se používají spolu s regulačními kolečky GN 723.4 což nabízí tyto výhody:

- mají referenční značku, která se shoduje se stupnicí regulačního kolečka
- poskytují dodatečnou oporu pro ovládací hřídel.
- provedení s třecím kroužkem zabraňuje nečekaným pohybům regulačního kolečka během vibrací.

TECHNICKÉ INFORMACE

- Základní tolerance ISO (viz. strana A21)



GN 723.3

Označení	d0	d1	d2 H8	d3 -0.1	d4	k	l1	l2	⚖
GN 723.3-33,5-B6-A	27	33,5	B 6	23,3	3,4	13	11,2	4	16
GN 723.3-41-B6-A	34	41	B 6	29,3	3,4	18	14,2	5	33
GN 723.3-41-B8-A	34	41	B 8	29,3	3,4	18	14,2	5	32
GN 723.3-50-B8-A	42	50	B 8	37,3	4,5	24	16,2	5	63
GN 723.3-50-B10-A	42	50	B 10	37,3	4,5	24	16,2	5	55
GN 723.3-33,5-B6-B	27	33,5	B 6	23,3	3,4	13	11,2	4	15
GN 723.3-41-B6-B	34	41	B 6	29,3	3,4	18	14,2	5	31
GN 723.3-41-B8-B	34	41	B 8	29,3	3,4	18	14,2	5	30
GN 723.3-50-B8-B	42	50	B 8	37,3	4,5	24	16,2	5	55
GN 723.3-50-B10-B	42	50	B 10	37,3	4,5	24	16,2	5	51

