

Plnicí zátky

Technopolymer, odolnost do 100 °C

MATERIÁL

Technopolymer na bázi polyamidu (PA) vyztužený skelnými vlákny, barva černá, matný povrch.

TĚSNÍCÍ KROUŽEK

O-kroužek ze syntetické pryže NBR.

Konstrukce drážky a umístění O-kroužku umožňuje vysoké utahovací momenty.

MAXIMÁLNÍ TRVALÁ PROVOZNÍ TEPLOTA

100 °C

GRAFICKÝ SYMBOL „PLNĚNÍ“

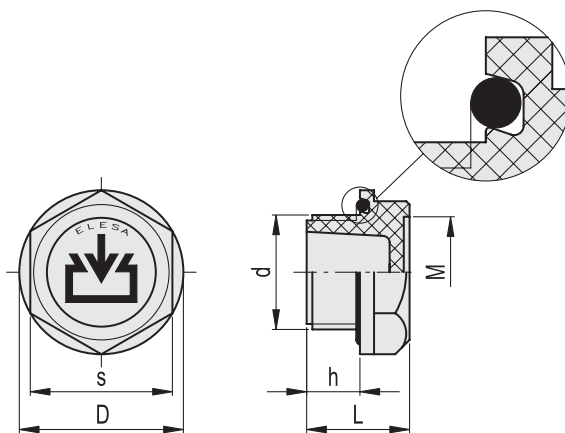
Podle směrnice DIN.



PŘÍSLUŠENSTVÍ NA VYŽÁDÁNÍ

Plnicí zátky TCR. jsou vhodné pro nalepení štítků s grafickými symboly typu MH. (viz. strana).

ELESA Original design



| Kód | Označení | d | h | s | D | L | M | △ |
|--------|------------|---------|----|----|------|----|------|----|
| 158685 | TCR.14x1.5 | M14x1.5 | 9 | 19 | 22 | 17 | 15 | 4 |
| 158686 | TCR.16x1.5 | M16x1.5 | 10 | 22 | 25.5 | 18 | 17 | 6 |
| 158687 | TCR.20x1.5 | M20x1.5 | 11 | 27 | 32 | 20 | 20.5 | 8 |
| 158688 | TCR.26x1.5 | M26x1.5 | 12 | 32 | 37 | 22 | 25 | 14 |
| 158689 | TCR.27x1.5 | M27x1.5 | 12 | 32 | 37 | 22 | 25 | 14 |
| 158690 | TCR.33x1.5 | M33x1.5 | 13 | 38 | 44 | 23 | 31 | 18 |
| 158691 | TCR.40x1.5 | M40x1.5 | 14 | 46 | 53.5 | 26 | 38 | 19 |
| 158692 | TCR.42x2 | M42x2 | 15 | 46 | 53.5 | 26 | 38 | 21 |
| 158695 | TCR.1/4 | G 1/4 | 9 | 19 | 22 | 17 | 15 | 4 |
| 158696 | TCR.3/8 | G 3/8 | 9 | 22 | 25.5 | 18 | 17 | 6 |
| 158697 | TCR.1/2 | G 1/2 | 11 | 27 | 32 | 20 | 20.5 | 8 |
| 158698 | TCR.3/4 | G 3/4 | 12 | 32 | 37 | 22 | 25 | 14 |
| 158699 | TCR.1 | G 1 | 13 | 38 | 44 | 23 | 31 | 18 |
| 158711 | TCR.1¼ | G1 1/4 | 14 | 46 | 53.5 | 26 | 38 | 32 |
| 158713 | TCR.1½ | G1 1/2 | 15 | 55 | 63.5 | 28 | 46 | 51 |