

Madla

ESD vodivý technopolymer

MATERIÁL

Speciální vodivý technopolymer na bázi polyamidu (PA) vyztužený skelnými vlákny, barva černá, matný povrch. Povrchový odpor $10^3 \Omega$ (ASTM D257 zkušební metoda), objemový odpor $10^3 \Omega\text{cm}$ (ASTM D257 zkušební metoda).

STANDARDNÍ PROVEDENÍ

Průchozí otvory pro šrouby s válcovou hlavou a vnitřním šestihranem.

VLASTNOSTI A POUŽITÍ

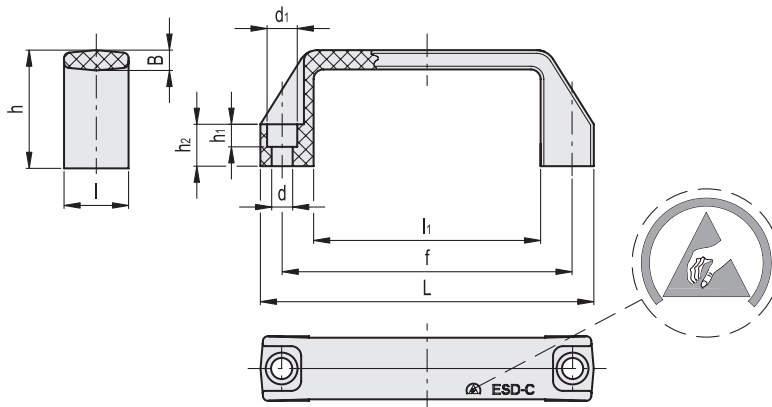
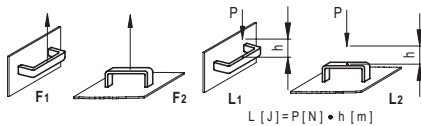
Speciální vodivý technopolymer (ESD-C Electrostatic Discharge Conductive) zabráňuje nahromadění elektrostatického náboje. Madla M.443-ESD jsou vhodná pro použití v ESD PROTECTED AREA (EPA), kde se vyskytují komponenty citlivé na elektrostatické náboje a je s nimi nutno zacházet tak, aby se minimalizovalo riziko poškození. Nesmazatelná značka (ESD-C) vytištěná na povrchu madla označuje tuto speciální vodivou vlastnost v souladu s EN 100015/1 a IEC 61340-5-1.

TECHNICKÁ DATA

Pevnost v tahu a nárazová odolnost: hodnoty F1, F2, L1 a L2 uvedené v tabulce byly získány při lomových zkouškách prováděných na odpovídajícím dynamometrickém zařízení za zkušebních podmínek uvedených na obrázku a při okolní teplotě podle technických dat.



ELESA Original design



Kód	Označení	L	f	d	d1	h	h1	h2	B	l	l1	F1 [N]	F2 [N]	L1 [J]	L2 [J]	
154601	M.443/110-CH-ESD-C	109	93.5±0.5	6.5	10.5	38	7	13	6	21	74	3500	2500	15	8	21
154611	M.443/140-8-CH-ESD-C	137	117±1	8.5	13.5	41	8.5	15	7	26	93	4500	2500	20	13	34

