

Regulovatelné upínací páky bezpečnostní

spojení TLAKEM

SPECIFIKACE

Typy

- Typ **E**: šikmá páka
- Typ **D**: vodorovná páka

Ocel
černěná

Pevnost v tahu třídy 5.8

Kulové rukojeti DIN 319 (viz. strana 538)

Plast, Duroplast

barva černá, lesklý povrch

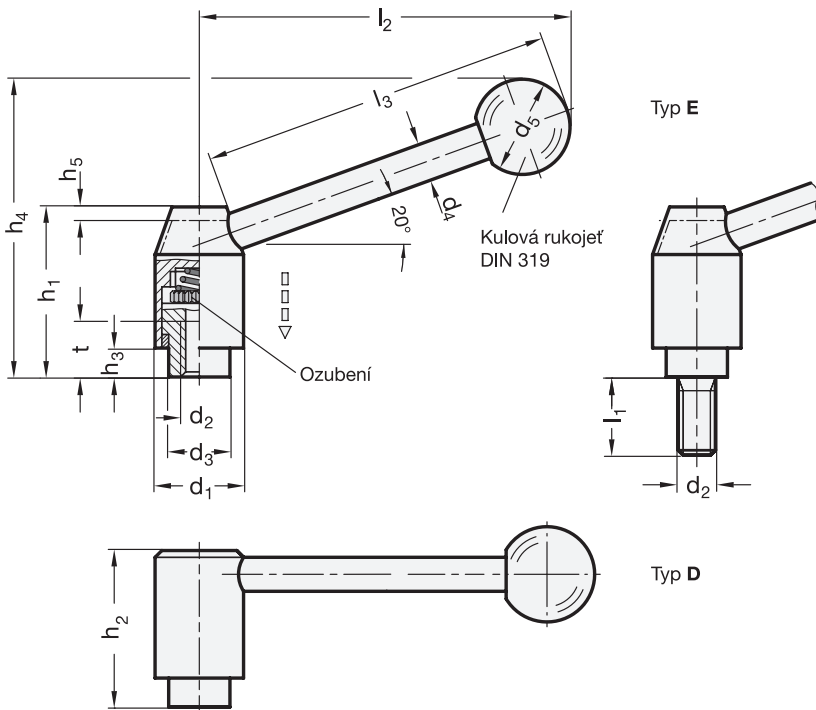
INFORMACE

Regulovatelné upínací páky bezpečnostní GN 312 se používají v takových aplikacích, kde by uvolněním páky náhodou nebo omylem mohlo dojít k nehodě.

Páka ve své klidové poloze není spojena přes ozubení s upínacím prvkem a může se volně otáčet.

Bezpečnostní páka se do záběru dostane jen stlačením dolů a potom je možné ji utahovat nebo uvolňovat.

Poloha "volného otáčení" se obnoví, jakmile se uvolní stlačení rukojeti.





*Doplňte označení o typ bezpečnostní upínací páky (E nebo D)

E D
šikmá páka vodorovná páka

GN 312-se závitovou vložkou

Označení	d1	d2	d3	d4	d5	h1	h2	h3	h4 Typ E	h4 Typ D	h5	l2 Typ E	l2 Typ D	l3	t min.	⚖
GN 312-21-M6-*	21	M 6	13.5	8	20	37	34.5	4.5	62	39	3	75	39	70	11	101
GN 312-21-M8-*	21	M 8	13.5	8	20	37	34.5	4.5	62	39	3	75	39	70	11	99
GN 312-24-M8-*	24	M 8	16	10	25	44	41	6.5	78	47	3.5	101	47	96	14	165
GN 312-24-M10-*	24	M 10	16	10	25	44	41	6.5	78	47	3.5	101	47	96	14	161
GN 312-28-M10-*	28	M 10	19	12	30	53	49	8.5	93	56	4	116	56	110	17	286
GN 312-28-M12-*	28	M 12	19	12	30	53	49	8.5	93	56	4	116	56	110	17	270
GN 312-33-M12-*	33	M 12	23	12	32	60	56	10.5	105	65	4.5	131	65	124	22	407
GN 312-33-M16-*	33	M 16	23	12	32	60	56	10.5	105	65	4.5	131	65	124	22	390

GN 312-se závitovým čepem

Označení	d1	d2	l1	d3	d4	d5	h1	h2	h3	h4 Typ E	h4 Typ D	h5	l2 Typ E	l2 Typ D	l3	⚖
GN 312-21-M8-16-*	21	M 8	16	13.5	8	20	37	34.5	4.5	62	39	3	75	81	70	108
GN 312-21-M8-20-*	21	M 8	20	13.5	8	20	37	34.5	4.5	62	39	3	75	81	70	109
GN 312-21-M8-25-*	21	M 8	25	13.5	8	20	37	34.5	4.5	62	39	3	75	81	70	111
GN 312-21-M8-32-*	21	M 8	32	13.5	8	20	37	34.5	4.5	62	39	3	75	81	70	113
GN 312-21-M8-40-*	21	M 8	40	13.5	8	20	37	34.5	4.5	62	39	3	75	81	70	116
GN 312-21-M8-50-*	21	M 8	50	13.5	8	20	37	34.5	4.5	62	39	3	75	81	70	118
GN 312-21-M8-63-*	21	M 8	63	13.5	8	20	37	34.5	4.5	62	39	3	75	81	70	123
GN 312-24-M10-20-*	24	M 10	20	16	10	25	44	41	6.5	78	47	3.5	101	108	96	179
GN 312-24-M10-25-*	24	M 10	25	16	10	25	44	41	6.5	78	47	3.5	101	108	96	181
GN 312-24-M10-32-*	24	M 10	32	16	10	25	44	41	6.5	78	47	3.5	101	108	96	184
GN 312-24-M10-40-*	24	M 10	40	16	10	25	44	41	6.5	78	47	3.5	101	108	96	188
GN 312-24-M10-50-*	24	M 10	50	16	10	25	44	41	6.5	78	47	3.5	101	108	96	194
GN 312-24-M10-63-*	24	M 10	63	16	10	25	44	41	6.5	78	47	3.5	101	108	96	201
GN 312-24-M10-80-*	24	M 10	80	16	10	25	44	41	6.5	78	47	3.5	101	108	96	210
GN 312-28-M12-20-*	28	M 12	20	19	12	30	53	49	8.5	93	56	4	116	124	110	299
GN 312-28-M12-25-*	28	M 12	25	19	12	30	53	49	8.5	93	56	4	116	124	110	304
GN 312-28-M12-32-*	28	M 12	32	19	12	30	53	49	8.5	93	56	4	116	124	110	309
GN 312-28-M12-40-*	28	M 12	40	19	12	30	53	49	8.5	93	56	4	116	124	110	314
GN 312-28-M12-50-*	28	M 12	50	19	12	30	53	49	8.5	93	56	4	116	124	110	321
GN 312-28-M12-63-*	28	M 12	63	19	12	30	53	49	8.5	93	56	4	116	124	110	331
GN 312-28-M12-80-*	28	M 12	80	19	12	30	53	49	8.5	93	56	4	116	124	110	342
GN 312-33-M16-32-*	33	M 16	32	23	12	32	60	56	10.5	105	65	4.5	131	140.5	124	455
GN 312-33-M16-40-*	33	M 16	40	23	12	32	60	56	10.5	105	65	4.5	131	140.5	124	477
GN 312-33-M16-50-*	33	M 16	50	23	12	32	60	56	10.5	105	65	4.5	131	140.5	124	492
GN 312-33-M16-63-*	33	M 16	63	23	12	32	60	56	10.5	105	65	4.5	131	140.5	124	508
GN 312-33-M16-80-*	33	M 16	80	23	12	32	60	56	10.5	105	65	4.5	131	140.5	124	530

Váha pro typ D