

## Sklopné rukojeti

Sklopný mechanizmus z oceli, zajištění v obou koncových polohách

### SPECIFIKACE

Páka  
Plast **KT**  
Technopolymer (Polyamid PA)  
- teplotní odolnost až do 90 °C  
- barva černá, matný povrch  
- otočné

Sklopný mechanismus  
Ocel, černěná

### INFORMACE

Typickým designovým prvkem sklopných rukojeti GN 798.3 je stupňovitý tvar rukojeti sestávající ze dvou válců, který umožňuje obsluhu lepší uchopení. To platí zejména tehdy, má-li být rukojeť před sklopením do klidové polohy nejdříve vytažená z pracovní polohy. Sklopné rukojeti GN 798.3 jsou vhodné tam, kde musí být rukojeť během automatické fáze provozu sklopená.

### TECHNICKÉ INFORMACE

- Vlastnosti plastu (viz. strana A2)

## Sklopné rukojeti

Sklopný mechanizmus z nerezové oceli, zajištění v obou koncových polohách

### SPECIFIKACE

Páka  
Plast **KT**  
Technopolymer (Polyamid PA)  
- teplotní odolnost až do 90 °C  
- barva černá, matný povrch  
- otočné

Sklopný mechanismus  
Nerezová ocel

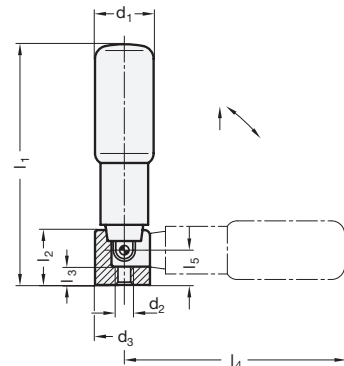
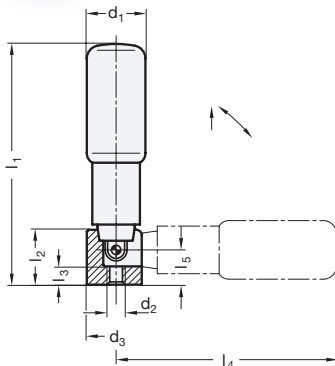
- Čep AISI 303  
- Montážní základna ze spěkané oceli 316L

### INFORMACE

Typickým designovým prvkem sklopných rukojeti GN 798.5 je stupňovitý tvar rukojeti sestávající ze dvou válců, který umožňuje obsluhu lepší uchopení. To platí zejména tehdy, má-li být rukojeť před sklopením do klidové polohy nejdříve vytažená z pracovní polohy. Sklopné rukojeti GN 798.5 jsou vhodné tam, kde musí být rukojeť během automatické fáze provozu sklopená.

### TECHNICKÉ INFORMACE

- Vlastnosti plastu (viz. strana A2)  
- Vlastnosti nerezové oceli (viz. strana A26)



### GN 798.3

Označení	d1	d2	d3	l1 ≈	l2	l3	l4 ≈	l5	Δ
GN 798.3-KT-16	16	M 5	16	58	15	5	52.5	9.5	35
GN 798.3-KT-18	18	M 5	16	72.5	15	5	67	9.5	41
GN 798.3-KT-22	22	M 6	20	80.5	19.5	6	74	10.5	78
GN 798.3-KT-24	24	M 6	20	95.5	19.5	6	89	10.5	90
GN 798.3-KT-25	25	M 6	20	105.5	19.5	6	98.5	10.5	110

### GN 798.5

STAINLESS STEEL

Označení	d1	d2	d3	l1 ≈	l2	l3	l4 ≈	l5	Δ
GN 798.5-KT-16	16	M 5	16	58	15	5	52.5	9.5	35
GN 798.5-KT-18	18	M 5	16	72.5	15	5	67	9.5	45
GN 798.5-KT-22	22	M 6	20	80.5	19.5	6	74	10.5	84
GN 798.5-KT-24	24	M 6	20	95.5	19.5	6	89	10.5	95
GN 798.5-KT-25	25	M 6	20	105.5	19.5	6	98.5	10.5	110